

国頭村簡易水道事業

令和2年度水質検査計画



水道法により各水道事業者は毎年度水質検査計画を策定し、公表することが義務付けられています。水質検査は、水質基準に適合し、安全であることを保障するために不可欠であり、水質管理において中核をなすものです。

水質検査計画とは、水質検査の適正を確保するために、水質検査項目等を定めたものです。ここに国頭村における令和2年度の水質検査計画を策定したので公表いたします。

水質検査計画の内容

1. 基本的な方針
2. 水道事業の概要
3. 水道の原水及び水道水の状況
4. 水質検査地点
5. 水質検査項目及び検査頻度
6. 臨時の水質検査
7. 水質検査の方法
8. 水質検査計画及び検査結果の公表
9. 水質検査の精度と信頼性保証
10. 関係者との連携

目 次

1. 基本的な方針	1
2. 水道事業の概要	1
3. 原水及び水道水の状況	2
4. 検査地点	2
5. 水質検査項目と検査頻度	3
6. 臨時の水質検査	4
7. 水質検査方法	4
8. 水質検査計画及び水質検査結果の公表	4
9. 水質検査の精度と信頼保証	5
10. 関係者との連携	5
表1. 水質基準全項目	
水質検査実施頻度及び過年度データ (国頭村役場前)	6・7
// (浜グラウンド)	8・9
// (辺戸共同店)	10・11
// (奥公民館)	12・13
// (楚洲共同店)	14・15
// (安田公民館)	16・17
// (安波公民館)	18・19
// (安波1705番地 (美作))	20・21
表2. 水質管理目標設定項目	22
表3. 毎日検査	23
表4. 農薬類検査項目	23
表5. その他検査項目	23
図1. 国頭村水道施設位置図及び採水場所 各水道施設配水フローチャート	24～29

1. 基本的な方針

水質検査には、水質基準に適合しているかどうかを判断するための検査と、原水から浄水処理送・配水に至るまでの一連の水質管理の状況を確認するための検査があります。

水質検査計画は、水質基準への適合を確認するための水道法第20条に基づく水質検査について作成するものですが、原水等の水質検査や水質管理目標設定項目など水質基準以外の項目についても、その重要性から水質検査計画に位置づけて検査を行います。

(1) 検査地点

検査地点は、水質基準が適用される給水栓（蛇口）に加え、浄水場及び水源とします。

(2) 検査項目

水道法で検査が義務付けられている水質基準項目等（水質基準51項目、色、濁り、消毒の残留効果）と水質管理上留意すべきとされている水質管理目標設定項目及び水道水がより安全で良質であることを確認するために本村が独自に行う水質項目とします。

(3) 検査頻度について

- ① 水道法に基づく「毎日検査」及び「毎月検査」を給水末端の蛇口において行います。
- ② 給水末端の蛇口の水が良好で水質基準を満足している項目については、検査頻度を3年に1回以上に緩和することができます。
- ③ 水質管理目標設定項目（26項目）については、その中から必要な検査対象項目を選定して年1回行います。また、水質管理目標設定項目に含まれる農薬類（120項目）については水源地域における使用状況等を勘案して必要な検査対象項目を選定して年1回行います。
- ④ 水源については、水質基準項目等について年1回行います。

2. 国頭村簡易水道事業の概要

(1) 大川山浄水場系統

辺野喜ダムからの放流水を水源とし、大川山浄水場で浄水処理したあと辺土名を除く浜から辺戸に至る西海岸沿いに点在する15地区の配水池へ、自然流下にて送水しています。但し、最北端の辺戸配水池は高所のため、宜名真にある加圧ポンプ場から圧送しています。

(2) 辺土名浄水場系統

又伊名川上流の表流水と宇良川伏流水とブレンドを行い、辺土名浄水場で浄水処理したあと自然流下で、辺土名地区へ給水しています。

(3) 奥水源地系統

奥 1122-2 地先奥川本流の旧河川敷に取水井を設け、伏流水を取水し浄水処理したあとポンプ圧送にて配水池に送水し、配水池から自然流下にて奥地区へ給水しています。但し、世皮原配水池及び加与原配水池は高所のため、中間にある加圧ポンプ場から圧送しています。

(4) 伊部浄水場系統

安田西伊部 731 地先伊部川の下流域の河川沿いに取水井を設け、伏流水を取水し浄水処理したあとポンプ圧送にて調整池に送水し、調整池から自然流下にて楚洲配水池及び安田配水池へ送水しています。但し楚洲畜産団地配水池は高所のため、中間にある加圧ポンプ場から圧送しています。

(5) 安波水源地系統

安波 675 地先安波川堤内に取水井を設け、伏流水を取水し浄水処理したあとポンプ圧送にて安波配水池及び美作配水池に送水し、配水池から自然流下にて安波地区及び美作地区へ給水しています。

(6) 平成30年度における給水状況は次表のとおりです。

項目	内容
給水区域	国頭村内
給水人口(平成30年度末)	4,665 (人)
普及率(平成30年度末)	99.40 (%)
給水戸数(平成30年度末)	2,287 (戸)
計画一日最大給水量	3,370 (m ³)
一日最大給水量	2,476 (m ³)
一日平均給水量	2,032 (m ³)

(7) 浄水場の概要

浄水場名	大川山浄水場	辺土名浄水場	奥水源地	伊部浄水場	安波水源地
所在地	国頭村字辺野喜 大川山	国頭村字辺土名 幸地原	国頭村字奥 菊蓮	国頭村字安田 西伊部	国頭村字安波 幸地原
原水の種類	ダム放流水(上層) (辺野喜ダム)	表流水・伏流水 (又伊名川・宇良川)	伏流水 (奥川)	伏流水 (伊部川)	伏流水 (安波川)
処理能力(m ³ /日)	1,890m ³	1,006m ³	110m ³	178m ³	90m ³
浄水処理方法	急速ろ過	緩速ろ過	滅菌処理	急速ろ過	滅菌処理
使用薬品	ポリ塩化アルミニウム 次亜塩素酸ナトリウム	次亜塩素酸ナトリウム	次亜塩素酸ナトリウム	ポリ塩化アルミニウム 次亜塩素酸ナトリウム	次亜塩素酸ナトリウム
施設概要	沈殿地: 2池 ろ過池: 3池 自家発電設備 遠方監視制御設備	沈殿地: 2池 ろ過池: 5池 遠方監視制御設備	自家発電設備 遠方監視制御設備	ろ過機: 2台 自家発電設備 遠方監視制御設備	自家発電設備 遠方監視制御設備

3. 原水及び水道水の状況

水道の原水の状況として、原水の汚染要因及び水質管理上注目しなければならない項目を示しました。

原水の状況

	辺野喜ダム系	又伊名川系	宇良川系	奥川系	伊部川系	安波川系	奥間川系	安田川系
原水の汚染要因	・降雨等による濁水発生	・降雨等による濁水発生	・降雨等による濁水発生	・降雨等による濁水発生	・降雨等による濁水発生	・降雨等による濁水発生	・降雨等による濁水発生	・降雨等による濁水発生
水質管理上注目すべき項目	・濁度	・濁度	・濁度	・濁度	・濁度	・濁度	・濁度	・濁度

浄水場において、適正な浄水処理を行っており全給水地区において水質基準に適合した安全な水道水を給水しています。

4. 検査地点

(1) 給水末端の蛇口について

浄水場ごとに配水系統がわかれていますので、各浄水場系統1カ所以上の計8カ所にて検査を行います。また、水道法に基づく1日1回行う毎日検査についても、各浄水場系統1カ所以上の計8カ所で行います。

さらに、消毒用の残留塩素濃度を適切な値に確保するため、残留塩素測定器を24カ所に設置し連続測定を行います。

(2) 水源について

水源水質の把握及び適切な浄水処理をするために、各浄水場の取水井にて検査を行います。

5. 水質検査項目と検査頻度

(別表1：p 6～、シートA：p 7～、別表2：p 2 2、別表3・4・5：p 2 3)

(1) 水質基準が適用される、給水末端（蛇口）における水質検査項目と検査頻度

ア. 水質検査項目

①法令に基づく水質検査表（別表1）において水質基準項目（51項目）の検査を行います。

②法令に基づく水質検査（別表3）の3項目について毎日検査を行います。

イ. 検査頻度

①毎日検査

法令に基づく水質検査（別表3）の色、濁り、異常な臭味、消毒の残留効果の検査については、1日1回行います。

②毎月検査

法令に基づく水質検査（別表1）の項目の中からNo.1,2,38,46~51（9項目）については、安全性及び施設管理として毎月検査を行います。

③年4回検査

法令に基づく水質検査（別表1）の項目の中からNo.10,21~31（12項目）は消毒剤及び消毒副生成物として、No.33,34,39,40（4項目）については安全性及び性状確認のため年4回行います。（合計16項目）

④1回検査

法令に基づく水質検査（別表1）のうち、過去3年間における濃度が基準値の1/10以下の場合には3年に1回、（1/5以下の場合には1年に1回）まで検査頻度を緩和出来るとされていますが、水質が安定して良好であることを確認するため、検査頻度を減らさずに年1回、水質基準51項目の検査を行います。

⑤省略不可項目

表1の「省略可否」欄で「×」。シートA（過年度データ）欄でグレー色の帯になっている箇所は省略不可項目です。

(2) 本村が水質管理上独自に行う水質検査項目と検査頻度

①原水水質の把握及び浄水処理工程における適正な水質管理を行うために、別表1（水質基準51項目）の中から39項目について年1回の検査を行います。（消毒副生成物の11項目及び味を除く）

②別表2の水質管理目標設定項目（26項目）のうち、浄水及び原水の検査項目の設定に関しては、厚生労働省健康局水道課長通知の第3「水質管理目標設定項目に係る留意事項について」（平成15年10月10日付け）を参考にして以下のとおり年1回行います。（平成22年2月17日付けで一部改正）

分類	原水項目	浄水項目	備考
水源8箇所	15		別表2参照（p 2 2）
給水末端8箇所		16	〃

③水質管理目標設定項目のうち、農薬類（120項目）の検査については地元JAから地域における農薬類の販売及び使用状況を入手して、本村としては水源保全及び影響把握の観点から7項目の検査を原水8箇所について年1回行います。（別表4）

④村が水質管理上必要とする検査項目。（別表5）

6. 臨時の水質検査

水道水が水質基準に適合しない恐れがある次のような場合には、臨時の水質検査を行います。

- (1) 水源の水質が著しく悪化したとき
- (2) 水源に異常があったとき
- (3) 水源付近及び給水区域周辺において消化器系感染症が流行ったとき
- (4) 浄水過程に異常があったとき
- (5) 管路工事及びその他水道施設が著しく汚染された恐れがあるとき
- (6) その他、特に必要があると認めたとき

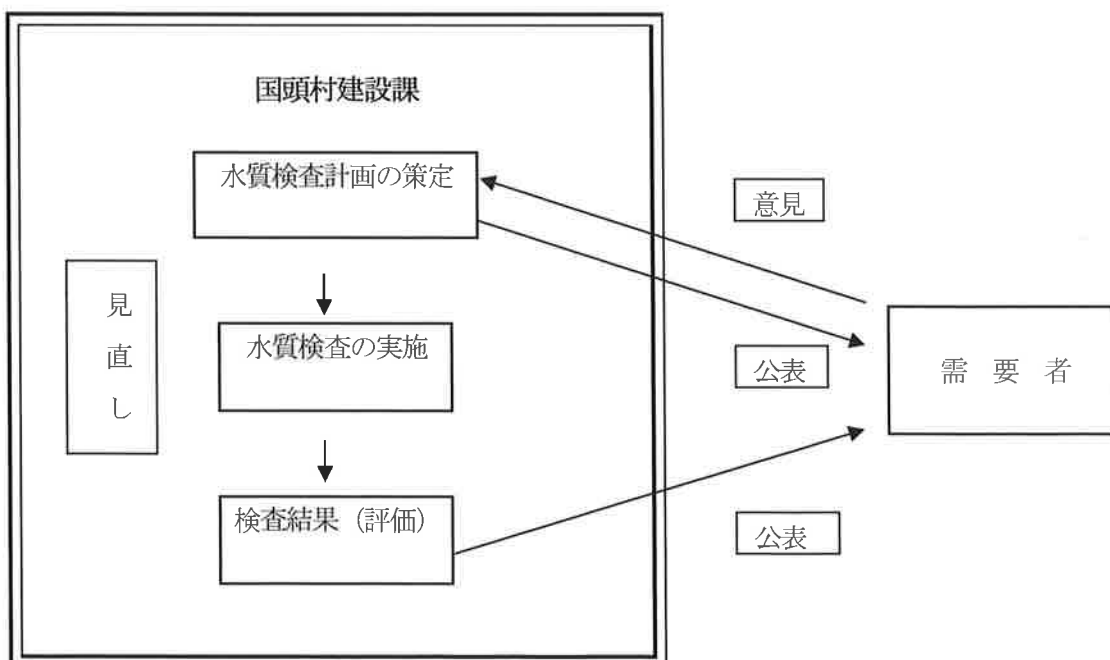
検査項目は水質基準51項目及び水質管理目標設定項目などについて行います。また、水源の水質汚染（毒劇物等）の早期発見のために魚類監視槽による魚の監視も行います。

7. 水質検査方法

- (1) 法令に基づく毎日検査については、自己検査とします。
- (2) 法令に基づく毎日検査及び水質基準項目、水質管理目標設定項目等の検査については、厚生労働大臣登録水質検査機関へ委託検査とします。
- (3) 水質基準項目等の検査方法については、国が定めた水道水の検査方法に基づいて行います。その他の検査方法は、上水試験方法（日本水道協会）等に基づいて行います。

8. 水質検査計画及び水質検査結果の公表

- (1) 水質検査計画は毎年度作成し公表します。
- (2) 公表した水質検査計画に基づき水質検査を行い、その結果については、本村のホームページや広報誌等を利用して速やかに公表します。
- (3) 次年度の水質検査計画の策定に当たっては、本年度の検査結果を評価・見直しすると同時に需要者の皆様からのご意見、要望等を反映して水質検査計画を作成します。



水質検査計画の概念図

9. 水質検査の精度と信頼保証

水質検査の実施に当たっては、その精度管理と信頼性の保証が重要であることから、本村としては次のことに留意して厚生労働大臣登録検査機関に委託することとしています。

(1) 精度管理の評価

- ① 基準値及び目標値の1/10の定量下限が得られ、基準値及び目標値の1/10付近の設定において、変動係数(CV)が金属類では10%以下、有機物では20%以下の水質検査ができること。
- ② 毎年、厚生労働省、沖縄県及び全国給水衛生検査協会が実施する外部精度管理において高い評価を得ていること。

(2) 検査体制の確認

- ① 経験豊富な分析技術者など人材が十分に確保されていること。
- ② 高度な分析機器が整備されていること。

(3) 信頼保証体制の確認

- ① 計量証明事業者認定などを取得していること。
- ② 信頼保証部門と水質検査部門に各責任者を配置して組織体制が十分に機能していること。
- ③ ISOを取得していること。

* ISOとは、International Organization for standardization の略で国際標準化機構の意味。

ISO9001とは、品質保証及び顧客サービスに関する国際規格。

(4) 臨時の検査及び緊急時の検査体制

- ① 水質汚染事故等に対して即対応できる体制にあること。
- ② 検査結果の提出については、水質基準の51項目及びその他の項目等について速やかに提出が可能であること。

(5) 水質管理、浄水処理及び水道施設全般の管理等について指導、助言が可能であること。

10. 関係者との連携

水道に関わる水質事故等が発生した場合には、関係課と情報交換を図りながら現場調査や水質検査等を行い、適切な措置を迅速に実施することにより常に安全な水道水の供給に努めます。

問い合わせ先：国頭村役場・建設課
住 所：〒905-1495
国頭村字辺土名3番地
電 話：0980-41-2869
F A X：0980-41-3084

表 1 (シートG 水質検査実施頻度) 国頭村役場 建設課

番号	定期検査項目	省略可否	基本検査頻度	検査回数減可能頻度	実施検査頻度	設定理由
基1	一般細菌	×	1回/月	1回/月	1回/月	規定に基づく検査頻度、省略不可項目。
基2	大腸菌	×	1回/月	1回/月		
基3	カドミウム及びその化合物	○	1回/3月	1回/3年	1回/年	過去の検査結果が良好のため、検査頻度を減じる。
基4	水銀及びその化合物	○	1回/3月	1回/3年		
基5	セレン及びその化合物	○	1回/3月	1回/3年		
基6	鉛及びその化合物	○	1回/3月	1回/3年		
基7	ヒ素及びその化合物	○	1回/3月	1回/3年		
基8	六価クロム化合物	○	1回/3月	1回/3年		
基9	亜硝酸態窒素	○	1回/3月	1回/3年	1回/3月	新規項目(H26)のため基本検査頻度とする。 規定に基づく検査頻度、省略不可項目。
基10	シアン化物イオン及び塩化シアン	×	1回/3月	1回/3月		
基11	硝酸態窒素及び亜硝酸態窒素	○	1回/3月	1回/3年	1回/年	過去の検査結果が良好のため、検査頻度を減じる。
基12	フッ素及びその化合物	○	1回/3月	1回/3年		
基13	ホウ素及びその化合物	○	1回/3月	1回/3月		
基14	四塩化炭素	○	1回/3月	1回/3年		
基15	1,4-ジオキサン	○	1回/3月	1回/3月		
基16	シス-1,2-ジクロロエチレ及びトランス1,2-ジクロロエチレン	○	1回/年	1回/3年		
基17	ジクロロメタン	○	1回/3月	1回/3年		
基18	テトラクロロエチレン	○	1回/3月	1回/3年		
基19	トリクロロエチレン	○	1回/3月	1回/3年		
基20	ベンゼン	○	1回/3月	1回/3年		
基21	塩素酸	×	1回/3月	1回/3月	1回/3月	規定に基づく検査頻度、省略不可項目。
基22	クロロ酢酸	×	1回/3月	1回/3月		
基23	クロロホルム	×	1回/3月	1回/3月		
基24	ジクロロ酢酸	×	1回/3月	1回/3月		
基25	ジブロモクロロメタン	×	1回/3月	1回/3月		
基26	臭素酸	×	1回/3月	1回/3月		
基27	総トリハロメタン	×	1回/3月	1回/3月		
基28	トリクロロ酢酸	×	1回/3月	1回/3月		
基29	ブロモジクロロメタン	×	1回/3月	1回/3月		
基30	ブロモホルム	×	1回/3月	1回/3月		
基31	ホルムアルデヒド	×	1回/3月	1回/3月	1回/年	過去の検査結果が良好のため、検査頻度を減じる。
基32	亜鉛及びその化合物	○	1回/3月	1回/3年		
基33	アルミニウム及びその化合物	×	1回/3月	1回/3年	1回/3月	規定に基づく検査頻度、省略不可項目。
基34	鉄及びその化合物	×	1回/3月	1回/年		
基35	銅及びその化合物	○	1回/3月	1回/3年	1回/年	過去の検査結果が良好のため、検査頻度を減じる。
基36	ナトリウム及びその化合物	○	1回/3月	1回/3年		
基37	マンガン及びその化合物	○	1回/3月	1回/3年		
基38	塩化物イオン	×	1回/月	1回/月	1回/月	規定に基づく検査頻度、省略不可項目。
基39	カルシウム、マグネシウム等(硬度)	○	1回/3月	1回/3年	1回/3月	原則的検査頻度で、実施する。
基40	蒸発残留物	○	1回/3月	1回/3年		
基41	陰イオン界面活性剤	○	1回/3月	1回/3年	1回/年	過去において検出されていないため
基42	ジェオスミン	○	原因藻類発生時期に月に1回以上	1回/3年	1回/1年	過去の検査結果が良好のため、検査頻度を減じる。
基43	2-メチルイソボルネオール	○	原因藻類発生時期に月に1回以上	1回/3年	1回/1年	過去の検査結果が良好のため、検査頻度を減じる。
基44	非イオン界面活性剤	○	1回/3月	1回/3月	1回/3月	原則的検査頻度で、実施する。
基45	フェノール類	○	1回/3月	1回/3年	1回/年	過去の検査結果が良好のため、検査頻度を減じる。
基46	有機物(全有機炭素(TOC)の量)	×	1回/月	1回/月	1回/月	原則的検査頻度で、実施する。
基47	pH値	×	1回/月	1回/月		
基48	味	×	1回/月	1回/月		
基49	臭気	×	1回/月	1回/月		
基50	色度	×	1回/月	1回/月		
基51	濁度	×	1回/月	1回/月		
毎1	色	×	1回/日	1回/日	1回/日	省略不可項目
毎2	濁り	×	1回/日	1回/日	1回/日	省略不可項目
毎3	消毒の残留効果	×	1回/日	1回/日	1回/日	省略不可項目

シートA (過年度データ) 国頭村役場 建設課

番号	定期検査項目	基本検査 頻度	基準値 (mg/l以下)	H26年度	H27年度	H28年度	H29年度	H30年度	最大値 (過去3年)	基準値との比較				シートA としての 検査頻度
										1/5以下 1回/年	1/10以下 1回/3年	1/2以下 1回/3年	1/2以上 基本頻度	
基1	一般細菌	1回/月	100個/ml	0	0	0	0	0	0			○		1回/月
基2	大腸菌	1回/月	不検出	陰性	陰性	陰性	陰性	陰性	陰性	不検出				1回/月
基3	カドミウム及びその化合物	1回/3月	0.003	<	<0.0003	<0.0003	<0.0003	<0.0003	<0.0003		○			1回/3年
基4	水銀及びその化合物	1回/3月	0.0005	<	<0.00005	<0.00005	<0.00005	<0.00005	<0.00005		○			1回/3年
基5	セレン及びその化合物	1回/3月	0.01	<	<0.001	<0.001	<0.001	<0.001	<0.001		○			1回/3年
基6	鉛及びその化合物	1回/3月	0.01	<	<0.001	<0.001	<0.001	<0.001	<0.001		○			1回/3年
基7	ヒ素及びその化合物	1回/3月	0.01	<	<0.001	<0.001	<0.001	<0.001	<0.001		○			1回/3年
基8	六価クロム化合物	1回/3月	0.02	<	<0.001	<0.001	<0.001	<0.001	<0.001		○			1回/3年
基9	亜硝酸態窒素	1回/3月	0.04		<0.004	<0.004	<0.004	<0.004	<0.004		○			1回/3月
基10	シアン化物イオン及び塩化シアン	1回/3月	0.01	<0.001	<0.001	<0.001	<0.001	<0.001	<0.001		○			1回/3月
基11	硝酸態窒素及び亜硝酸態窒素	1回/3月	10	0.18	0.18	0.12	0.25	0.11	0.25		○			1回/3年
基12	フッ素及びその化合物	1回/3月	0.8	<	<0.05	<0.05	<0.05	0.05	<0.05		○			1回/3年
基13	ホウ素及びその化合物	1回/3月	1.0	0.015	0.015	0.006	0.016	0.016	0.016		○			1回/3年
基14	四塩化炭素	1回/3月	0.002	<	<0.0001	<0.0001	<0.0001	<0.0001	<0.0001		○			1回/3年
基15	1,4-ジオキサン	1回/3月	0.05	<	<0.005	<0.005	<0.005	<0.005	<0.005					1回/3月
基16	シス-1,2-ジクロロエチレン及びトランス-1,2-ジクロロエチレン	1回/3月	0.04	<	<0.0002	<0.0002	<0.0002	<0.0002	<0.0002		○			1回/3月
基17	ジクロロメタン	1回/3月	0.02	<	<0.0001	<0.0001	<0.0001	<0.0001	<0.0001		○			1回/3年
基18	テトラクロロエチレン	1回/3月	0.01	<	<0.0001	<0.0001	<0.0001	<0.0001	<0.0001		○			1回/3年
基19	トリクロロエチレン	1回/3月	0.01	<	<0.0001	<0.0001	<0.0001	<0.0001	<0.0001		○			1回/3年
基20	ベンゼン	1回/3月	0.01	<	<0.0001	<0.0001	<0.0001	<0.0001	<0.0001		○			1回/3年
基21	塩素酸	1回/3月	0.6	0.08	0.14	0.08	<0.06	<0.06	0.08			○		1回/3月
基22	クロロ酢酸	1回/3月	0.02	<0.002	<0.002	<0.002	<0.002	<0.002	<0.002		○			1回/3月
基23	クロロホルム	1回/3月	0.06	0.0001	0.0023	0.0041	0.0011	0.0022	0.0041		○			1回/3月
基24	ジクロロ酢酸	1回/3月	0.03	<0.002	<0.002	<0.002	<0.002	<0.002	<0.002		○			1回/3月
基25	ジブromクロロメタン	1回/3月	0.1	0.0048	0.0059	0.0081	0.0049	0.0046	0.0081		○			1回/3月
基26	臭素酸	1回/3月	0.01	<0.001	<0.001	<0.001	<0.001	<0.001	<0.001		○			1回/3月
基27	総トリハロメタン	1回/3月	0.1	0.0112	0.0142	0.0217	0.0119	0.0122	0.0217			○		1回/3月
基28	トリクロロ酢酸	1回/3月	0.03	<0.002	<0.002	0.002	<0.002	0.002	0.002		○			1回/3月
基29	ブromジクロロメタン	1回/3月	0.03	0.0007	0.0036	0.0055	0.0021	0.0030	0.0055			○		1回/3月
基30	ブromホルム	1回/3月	0.09	0.0057	0.0025	0.0040	0.0038	0.0025	0.0040		○			1回/3月
基31	ホルムアルデヒド	1回/3月	0.08	0.001	0.003	0.001	<0.001	<0.001	0.001		○			1回/3月
基32	亜鉛及びその化合物	1回/3月	1.0	0.003	0.004	0.004	0.007	0.003	0.007		○			1回/3年
基33	アルミニウム及びその化合物	1回/3月	0.2	0.004	0.003	0.024	0.011	0.004	0.024	○				1回/3月
基34	鉄及びその化合物	1回/3月	0.3	0.11	<0.01	0.03	0.01	<0.01	0.03		○			1回/3月
基35	銅及びその化合物	1回/3月	1.0	0.006	0.006	0.008	0.005	0.005	0.008		○			1回/3年
基36	ナトリウム及びその化合物	1回/3月	200	20	19	17	18	18	18		○			1回/1年
基37	マンガン及びその化合物	1回/3月	0.05	<	<0.001	<0.001	0.002	<0.001	0.002		○			1回/3年
基38	塩化物イオン	1回/月	200	32	29	27	27	31	31	○				1回/月
基39	カルシウム、マグネシウム(硬度)	1回/3月	300	57	45	49	55	55	55	○				1回/3月
基40	蒸発残留物	1回/3月	500	130	110	100	120	125	125			○		1回/3月
基41	陰イオン界面活性剤	1回/3月	0.2	<	<0.02	<0.02	<0.02	<0.02	<0.02		○			1回/3年
基42	ジェオスミン	原因藻類発 生期2月 に1回以上	0.00001	<	<0.000001	<0.000001	<0.000001	<0.000001	<0.000001		○			1回/1年
基43	2-メチルイソボルネオール	原因藻類発 生期2月 に1回以上	0.00001	<	<0.000001	<0.000001	<0.000001	<0.000001	<0.000001		○			1回/1年
基44	非イオン界面活性剤	1回/3月	0.02	<	<0.005	<0.005	<0.005	<0.005	<0.005		○			1回/3年
基45	フェノール類	1回/3月	0.005	<	<0.0005	<0.0005	<0.0005	<0.0005	<0.0005		○			1回/3年
基46	有機物(全有機炭素(TOC)の量)	1回/月	3	0.3	0.4	0.5	0.4	0.4	0.5	○				1回/月
基47	pH値	1回/月	5.8-8.6	7.2	7.2	7.2	7.3	7.2	7.3	範囲内				1回/月
基48	味	1回/月	異常でない	異常なし	異常なし	異常なし	異常なし	異常なし	異常なし	異常でない				1回/月
基49	臭気	1回/月	異常でない	異常なし	異常なし	異常なし	異常なし	異常なし	異常なし	異常でない				1回/月
基50	色度	1回/月	5	<0.5	<0.5	<0.5	<0.5	<0.5	<0.5		○			1回/月
基51	濁度	1回/月	2	<0.1	<0.1	<0.1	<0.1	<0.1	<0.1		○			1回/月
毎1	色	1回/日		異常なし	異常なし	異常なし	異常なし	異常なし	異常なし	異常なし				1回/日
毎2	濁り	1回/日		異常なし	異常なし	異常なし	異常なし	異常なし	異常なし	異常なし				1回/日
毎3	消毒の残留塩素	1回/日	0.1以上	0.4	0.5	0.5	0.5	0.45	0.5	異常なし				1回/日

表 1 (シートG 水質検査実施頻度) 浜グラウンド

番号	定期検査項目	省略可否	基本検査頻度	検査回数減可能頻度	実施検査頻度	設定理由
基1	一般細菌	×	1回/月	1回/月	1回/月	規定に基づく検査頻度、省略不可項目。
基2	大腸菌	×	1回/月	1回/月		
基3	カドミウム及びその化合物	○	1回/3月	1回/3年	1回/年	過去の検査結果が良好のため、検査頻度を減じる。
基4	水銀及びその化合物	○	1回/3月	1回/3年		
基5	セレン及びその化合物	○	1回/3月	1回/3年		
基6	鉛及びその化合物	○	1回/3月	1回/3年		
基7	ヒ素及びその化合物	○	1回/3月	1回/3年		
基8	六価クロム化合物	○	1回/3月	1回/3年		
基9	亜硝酸態窒素	○	1回/3月	1回/3年		
基10	シアン化物イオン及び塩化シアン	×	1回/3月	1回/3月		
基11	硝酸態窒素及び亜硝酸態窒素	○	1回/3月	1回/3年	1回/年	過去の検査結果が良好のため、検査頻度を減じる。
基12	フッ素及びその化合物	○	1回/3月	1回/3年		
基13	ホウ素及びその化合物	○	1回/3月	1回/3年		
基14	四塩化炭素	○	1回/3月	1回/3年		
基15	1,4-ジオキサン	○	1回/3月	1回/3月		
基16	シス-1,2-ジクロロエチレ及びトランス1,2-ジクロロエチレン	○	1回/年	1回/3年		
基17	ジクロロメタン	○	1回/3月	1回/3年		
基18	テトラクロロエチレン	○	1回/3月	1回/3年		
基19	トリクロロエチレン	○	1回/3月	1回/3年		
基20	ベンゼン	○	1回/3月	1回/3年		
基21	塩素酸	×	1回/3月	1回/3月		
基22	クロロ酢酸	×	1回/3月	1回/3月		
基23	クロロホルム	×	1回/3月	1回/3月		
基24	ジクロロ酢酸	×	1回/3月	1回/3月		
基25	ジブロモクロロメタン	×	1回/3月	1回/3月		
基26	臭素酸	×	1回/3月	1回/3月		
基27	総トリハロメタン	×	1回/3月	1回/3月		
基28	トリクロロ酢酸	×	1回/3月	1回/3月		
基29	ブロモジクロロメタン	×	1回/3月	1回/3月		
基30	ブロモホルム	×	1回/3月	1回/3月		
基31	ホルムアルデヒド	×	1回/3月	1回/3月		
基32	亜鉛及びその化合物	○	1回/3月	1回/3年	1回/年	過去の検査結果が良好のため、検査頻度を減じる。
基33	アルミニウム及びその化合物	×	1回/3月	1回/3年	1回/3月	規定に基づく検査頻度、省略不可項目。
基34	鉄及びその化合物	×	1回/3月	1回/年	1回/年	過去の検査結果が良好のため、検査頻度を減じる。
基35	銅及びその化合物	○	1回/3月	1回/3年		
基36	ナトリウム及びその化合物	○	1回/3月	1回/3年	1回/3月	原則的検査頻度で、実施する。
基37	マンガン及びその化合物	○	1回/3月	1回/3年		
基38	塩化物イオン	×	1回/月	1回/月	1回/月	規定に基づく検査頻度、省略不可項目。
基39	カルシウム、マグネシウム等(硬度)	○	1回/3月	1回/3年	1回/3月	原則的検査頻度で、実施する。
基40	蒸発残留物	○	1回/3月	1回/3年		
基41	陰イオン界面活性剤	○	1回/3月	1回/3年	1回/年	過去において検出されていないため
基42	ジェオスミン	○	原因藻類発生時期に月に1回以上	1回/3年	1回/1年	過去の検査結果が良好のため、検査頻度を減じる。
基43	2-メチルイソボルネオール	○	原因藻類発生時期に月に1回以上	1回/3年	1回/1年	過去の検査結果が良好のため、検査頻度を減じる。
基44	非イオン界面活性剤	○	1回/3月	1回/3月	1回/3月	原則的検査頻度で、実施する。
基45	フェノール類	○	1回/3月	1回/3年	1回/年	過去の検査結果が良好のため、検査頻度を減じる。
基46	有機物(全有機炭素(TOC)の量)	×	1回/月	1回/月	1回/月	原則的検査頻度で、実施する。
基47	pH値	×	1回/月	1回/月		
基48	味	×	1回/月	1回/月		
基49	臭気	×	1回/月	1回/月		
基50	色度	×	1回/月	1回/月		
基51	濁度	×	1回/月	1回/月		
毎1	色	×	1回/日	1回/日	1回/日	省略不可項目
毎2	濁り	×	1回/日	1回/日	1回/日	省略不可項目
毎3	消毒の残留効果	×	1回/日	1回/日	1回/日	省略不可項目

シートA (過年度データ) 浜グラウンド

番号	定期検査項目	基本検査 頻度	基準値 (mg/l以下)	H26年度	H27年度	H28年度	H29年度	H30年度	最大値 (過去3年)	基準値との比較				シートA としての 検査頻度
										1/5以下	1/10以下	1/2以下	1/2以上	
										1回/年	1回/3年	1回/3年	基本頻度	
基1	一般細菌	1回/月	100個/ml	0	5	0	0	0	0					1回/月
基2	大腸菌	1回/月	不検出	陰性	陰性	陰性	陰性	陰性	陰性	不検出				1回/月
基3	カドミウム及びその化合物	1回/3月	0.003	<	0.0003	0.0003	0.0003	0.0003	0.0003		○			1回/3年
基4	水銀及びその化合物	1回/3月	0.0005	<	0.00005	0.00005	0.00005	0.00005	0.00005		○			1回/3年
基5	セレン及びその化合物	1回/3月	0.01	<	0.001	0.001	0.001	0.001	0.001		○			1回/3年
基6	鉛及びその化合物	1回/3月	0.01	<	0.001	0.001	0.001	0.001	0.001		○			1回/3年
基7	ヒ素及びその化合物	1回/3月	0.01	<	0.001	0.001	0.001	0.001	0.001		○			1回/3年
基8	六価クロム化合物	1回/3月	0.02	<	0.004	0.004	0.001	0.001	0.004		○			1回/3年
基9	亜硝酸態窒素	1回/3月	0.04		0.04	0.04	0.04	0.04	0.04		○			1回/3月
基10	シアン化物イオン及び塩化シアン	1回/3月	0.01	0.001	0.001	0.001	0.001	0.001	0.001		○			1回/3月
基11	硝酸態窒素及び亜硝酸態窒素	1回/3月	10	0.03	0.13	0.04	0.04	0.03	0.04		○			1回/3月
基12	フッ素及びその化合物	1回/3月	0.8	<	0.05	0.05	0.05	0.05	0.05		○			1回/3年
基13	ホウ素及びその化合物	1回/3月	1.0	0.014	0.015	0.004	0.013	0.014	0.014		○			1回/3年
基14	四塩化炭素	1回/3月	0.002	<	0.0001	0.0001	0.0001	0.0001	0.0001		○			1回/3年
基15	1,4-ジオキサン	1回/3月	0.05	<	0.005	0.005	0.005	0.005	0.005		○			1回/3月
基16	シス-1,2-ジクロロエチレン及びトランス-1,2-ジクロロエチレン	1回/3月	0.04	<	0.0002	0.0002	0.0002	0.0002	0.0002		○			1回/3月
基17	ジクロロメタン	1回/3月	0.02	<	0.0001	0.0001	0.0001	0.0001	0.0001		○			1回/3年
基18	テトラクロロエチレン	1回/3月	0.01	<	0.0001	0.0001	0.0001	0.0001	0.0001		○			1回/3年
基19	トリクロロエチレン	1回/3月	0.01	<	0.0001	0.0001	0.0001	0.0001	0.0001		○			1回/3年
基20	ベンゼン	1回/3月	0.01	<	0.0001	0.0001	0.0001	0.0001	0.0001		○			1回/3年
基21	塩素酸	1回/3月	0.6	0.19	0.15	0.19	0.13	0.11	0.19			○		1回/3月
基22	クロロ酢酸	1回/3月	0.02	0.002	0.002	0.002	0.002	0.002	0.002		○			1回/3月
基23	クロロホルム	1回/3月	0.06	0.0127	0.0097	0.0143	0.0117	0.0169	0.0169			○		1回/3月
基24	ジクロロ酢酸	1回/3月	0.03	0.004	0.004	0.006	0.005	0.006	0.006	○				1回/3月
基25	ジブロモクロロメタン	1回/3月	0.1	0.0154	0.0137	0.0121	0.0134	0.0139	0.0139	○				1回/3月
基26	臭素酸	1回/3月	0.01	0.001	0.001	0.001	0.001	0.001	0.001		○			1回/3月
基27	総トリハロメタン	1回/3月	0.1	0.0466	0.0396	0.0436	0.0413	0.0516	0.0516				○	1回/3月
基28	トリクロロ酢酸	1回/3月	0.03	0.007	0.006	0.009	0.007	0.011	0.011			○		1回/3月
基29	ブロモジクロロメタン	1回/3月	0.03	0.0145	0.0138	0.0154	0.0144	0.0192	0.0192				○	1回/3月
基30	ブロモホルム	1回/3月	0.09	0.0040	0.0024	0.0017	0.0018	0.0016	0.0018		○			1回/3月
基31	ホルムアルデヒド	1回/3月	0.08	0.003	0.003	0.003	0.003	0.003	0.003		○			1回/3月
基32	亜鉛及びその化合物	1回/3月	1.0	0.014	0.02	0.002	0.003	0.001	0.003		○			1回/3年
基33	アルミニウム及びその化合物	1回/3月	0.2	0.002	0.007	0.051	0.009	0.062	0.062			○		1回/3月
基34	鉄及びその化合物	1回/3月	0.3	0.02	0.03	0.02	0.01	0.04	0.04	○				1回/3月
基35	銅及びその化合物	1回/3月	1.0	0.002	0.003	0.004	0.003	0.002	0.004		○			1回/3年
基36	ナトリウム及びその化合物	1回/3月	200	15	15	15	12	16	16		○			1回/1年
基37	マンガン及びその化合物	1回/3月	0.05	<	0.001	0.002	0.001	0.001	0.002		○			1回/3年
基38	塩化物イオン	1回/月	200	30	28	25	24	29	29	○				1回/月
基39	カルシウム、マグネシウム(硬度)	1回/3月	300	19	18	18	18	19	19		○			1回/3月
基40	蒸発残留物	1回/3月	500	79	74	65	73	83	83	○				1回/3月
基41	陰イオン界面活性剤	1回/3月	0.2	<	0.02	0.02	0.02	0.02	0.02		○			1回/3月
基42	ジェオスミン	原因薬剤発生時期ご月に1回以上	0.00001	<	0.000001	0.000001	0.000001	0.000001	0.000001		○			1回/1年
基43	2-メチルイソボルネオール	原因薬剤発生時期ご月に1回以上	0.00001	<	0.000001	0.000001	0.000001	0.000001	0.000001		○			1回/1年
基44	非イオン界面活性剤	1回/3月	0.02	<	0.005	0.005	0.005	0.005	0.005		○			1回/3年
基45	フェノール類	1回/3月	0.005	<	0.0005	0.0005	0.0005	0.0005	0.0005		○			1回/3年
基46	有機物(全有機炭素(TOC)の量)	1回/月	3	0.7	0.7	0.8	0.8	0.9	0.9			○		1回/月
基47	pH値	1回/月	5.8-8.6	7.2	7.3	7.4	7.3	7.3	7.4	範囲内				1回/月
基48	味	1回/月	異常でない	異常なし	異常なし	異常なし	異常なし	異常なし	異常なし	異常でない				1回/月
基49	臭気	1回/月	異常でない	異常なし	異常なし	異常なし	異常なし	異常なし	異常なし	異常でない				1回/月
基50	色度	1回/月	5	1.7	0.5	0.5	0.5	0.7	0.7	○				1回/月
基51	濁度	1回/月	2	0.1	0.1	0.1	0.1	0.1	0.1		○			1回/月
毎1	色	1回/日		異常なし	異常なし	異常なし	異常なし	異常なし	異常なし	異常なし				1回/日
毎2	濁り	1回/日		異常なし	異常なし	異常なし	異常なし	異常なし	異常なし	異常なし				1回/日
毎3	消毒の残留塩素	1回/日	0.1以上	0.4	0.6	0.4	0.4	0.5	0.5	異常なし				1回/日

表 1 (シートG 水質検査実施頻度) 辺戸共同店

番号	定期検査項目	省略可否	基本検査頻度	検査回数減可能頻度	実施検査頻度	設定理由
基1	一般細菌	×	1回/月	1回/月	1回/月	規定に基づく検査頻度、省略不可項目。
基2	大腸菌	×	1回/月	1回/月		
基3	カドミウム及びその化合物	○	1回/3月	1回/3年	1回/年	過去の検査結果が良好のため、検査頻度を減じる。
基4	水銀及びその化合物	○	1回/3月	1回/3年		
基5	セレン及びその化合物	○	1回/3月	1回/3年		
基6	鉛及びその化合物	○	1回/3月	1回/3年		
基7	ヒ素及びその化合物	○	1回/3月	1回/3年		
基8	六価クロム化合物	○	1回/3月	1回/3年		
基9	亜硝酸態窒素	○	1回/3月	1回/3年		
基10	シアン化物イオン及び塩化シアン	×	1回/3月	1回/3月		
基11	硝酸態窒素及び亜硝酸態窒素	○	1回/3月	1回/3年	1回/年	過去の検査結果が良好のため、検査頻度を減じる。
基12	フッ素及びその化合物	○	1回/3月	1回/3年		
基13	ホウ素及びその化合物	○	1回/3月	1回/3月		
基14	四塩化炭素	○	1回/3月	1回/3年		
基15	1,4-ジオキサン	○	1回/3月	1回/3月		
基16	シス-1,2-ジクロロエチレ及びトランス1,2-ジクロロエチレン	○	1回/年	1回/3年		
基17	ジクロロメタン	○	1回/3月	1回/3年		
基18	テトラクロロエチレン	○	1回/3月	1回/3年		
基19	トリクロロエチレン	○	1回/3月	1回/3年		
基20	ベンゼン	○	1回/3月	1回/3年		
基21	塩素酸	×	1回/3月	1回/3月	1回/3月	規定に基づく検査頻度、省略不可項目。
基22	クロロ酢酸	×	1回/3月	1回/3月		
基23	クロロホルム	×	1回/3月	1回/3月		
基24	ジクロロ酢酸	×	1回/3月	1回/3月		
基25	ジブロモクロロメタン	×	1回/3月	1回/3月		
基26	臭素酸	×	1回/3月	1回/3月		
基27	総トリハロメタン	×	1回/3月	1回/3月		
基28	トリクロロ酢酸	×	1回/3月	1回/3月		
基29	ブロモジクロロメタン	×	1回/3月	1回/3月		
基30	ブロモホルム	×	1回/3月	1回/3月		
基31	ホルムアルデヒド	×	1回/3月	1回/3月		
基32	亜鉛及びその化合物	○	1回/3月	1回/3年	1回/年	過去の検査結果が良好のため、検査頻度を減じる。
基33	アルミニウム及びその化合物	×	1回/3月	1回/3年	1回/3月	規定に基づく検査頻度、省略不可項目。
基34	鉄及びその化合物	×	1回/3月	1回/年		
基35	銅及びその化合物	○	1回/3月	1回/3年	1回/年	過去の検査結果が良好のため、検査頻度を減じる。
基36	ナトリウム及びその化合物	○	1回/3月	1回/3年		
基37	マンガン及びその化合物	○	1回/3月	1回/3年		
基38	塩化物イオン	×	1回/月	1回/月	1回/月	規定に基づく検査頻度、省略不可項目。
基39	カルシウム、マグネシウム等(硬度)	○	1回/3月	1回/3年	1回/3月	原則的検査頻度で、実施する。
基40	蒸発残留物	○	1回/3月	1回/3年		
基41	陰イオン界面活性剤	○	1回/3月	1回/3年	1回/年	過去において検出されていないため
基42	ジェオスミン	○	原因藻類発生時期に月に1回以上	1回/3年	1回/1年	過去の検査結果が良好のため、検査頻度を減じる。
基43	2-メチルイソボルネオール	○	原因藻類発生時期に月に1回以上	1回/3年	1回/1年	過去の検査結果が良好のため、検査頻度を減じる。
基44	非イオン界面活性剤	○	1回/3月	1回/3月	1回/3月	原則的検査頻度で、実施する。
基45	フェノール類	○	1回/3月	1回/3年	1回/年	過去の検査結果が良好のため、検査頻度を減じる。
基46	有機物(全有機炭素(TOC)の量)	×	1回/月	1回/月	1回/月	原則的検査頻度で、実施する。
基47	pH値	×	1回/月	1回/月		
基48	味	×	1回/月	1回/月		
基49	臭気	×	1回/月	1回/月		
基50	色度	×	1回/月	1回/月		
基51	濁度	×	1回/月	1回/月		
毎1	色	×	1回/日	1回/日	1回/日	省略不可項目
毎2	濁り	×	1回/日	1回/日	1回/日	省略不可項目
毎3	消毒の残留効果	×	1回/日	1回/日	1回/日	省略不可項目

シートA (過年度データ) 辺戸共同店

番号	定期検査項目	基本検査 頻度	基準値 (mg/l以下)	H26年度	H27年度	H28年度	H29年度	H30年度	最大値 (過去3年)	基準値との比較				シートA としての 検査頻度
										1/5以下	1/10以下	1/2以下	1/2以上	
										1回/年	1回/3年	1回/3年	基本頻度	
基1	一般細菌	1回/月	100個/ml	0	0	0	0	0	0		○			1回/月
基2	大腸菌	1回/月	不検出	陰性	陰性	陰性	陰性	陰性	陰性	不検出				1回/月
基3	カドミウム及びその化合物	1回/3月	0.003	<	0.0003	0.0003	0.0003	0.0003	0.0003		○			1回/3年
基4	水銀及びその化合物	1回/3月	0.0005	<	0.00005	0.00005	0.00005	0.00005	0.00005		○			1回/3年
基5	セレン及びその化合物	1回/3月	0.01	<	0.001	0.001	0.001	0.001	0.001		○			1回/3年
基6	鉛及びその化合物	1回/3月	0.01	<	0.001	0.001	0.001	0.001	0.001		○			1回/3年
基7	ヒ素及びその化合物	1回/3月	0.01	<	0.001	0.001	0.001	0.001	0.001		○			1回/3年
基8	六価クロム化合物	1回/3月	0.02	<	0.001	0.001	0.001	0.001	0.001		○			1回/3年
基9	亜硝酸態窒素	1回/3月	0.04		0.004	0.004	0.004	0.004	0.004		○			1回/3月
基10	シアン化物イオン及び塩化シアン	1回/3月	0.01	0.001	0.001	0.001	0.001	0.001	0.001		○			1回/3月
基11	硝酸態窒素及び亜硝酸態窒素	1回/3月	10	0.03	0.13	0.04	0.02	0.02	0.04		○			1回/3年
基12	フッ素及びその化合物	1回/3月	0.8	<	0.05	0.05	0.05	0.05	0.05		○			1回/3年
基13	ホウ素及びその化合物	1回/3月	1.0	0.014	0.015	0.005	0.014	0.014	0.014		○			1回/3年
基14	四塩化炭素	1回/3月	0.002	<	0.0001	0.0001	0.0001	0.0001	0.0001		○			1回/3年
基15	1,4-ジオキサン	1回/3月	0.05	<	0.005	0.005	0.005	0.005	0.005		○			1回/3月
基16	シス-1,2-ジクロロエチレン及びトランス-1,2-ジクロロエチレン	1回/3月	0.04	<	0.0002	0.0002	0.0002	0.0002	0.0002		○			1回/3月
基17	ジクロロメタン	1回/3月	0.02	<	0.0001	0.0001	0.0001	0.0001	0.0001		○			1回/3年
基18	テトラクロロエチレン	1回/3月	0.01	<	0.0001	0.0001	0.0001	0.0001	0.0001		○			1回/3年
基19	トリクロロエチレン	1回/3月	0.01	<	0.0001	0.0001	0.0001	0.0001	0.0001		○			1回/3年
基20	ベンゼン	1回/3月	0.01	<	0.0001	0.0001	0.0001	0.0001	0.0001		○			1回/3年
基21	塩素酸	1回/3月	0.6	0.20	0.15	0.20	0.1	0.11	0.20			○		1回/3月
基22	クロロ酢酸	1回/3月	0.02	0.002	0.002	0.002	0.002	0.002	0.002		○			1回/3月
基23	クロロホルム	1回/3月	0.06	0.0177	0.0149	0.0193	0.0154	0.0249	0.0249			○		1回/3月
基24	ジクロロ酢酸	1回/3月	0.03	0.008	0.005	0.004	0.005	0.005	0.005	○				1回/3月
基25	ジブromクロロメタン	1回/3月	0.1	0.0171	0.0152	0.0150	0.0145	0.0172	0.0172	○				1回/3月
基26	臭素酸	1回/3月	0.01	0.001	0.001	0.001	0.001	0.001	0.001		○			1回/3月
基27	総トリハロメタン	1回/3月	0.1	0.0557	0.0487	0.0552	0.0484	0.0679	0.0679				○	1回/3月
基28	トリクロロ酢酸	1回/3月	0.03	0.008	0.007	0.010	0.008	0.012	0.012			○		1回/3月
基29	ブromジクロロメタン	1回/3月	0.03	0.0180	0.0165	0.0189	0.0164	0.0240	0.0240				○	1回/3月
基30	ブromホルム	1回/3月	0.09	0.0029	0.0022	0.0019	0.0021	0.0018	0.0021		○			1回/3月
基31	ホルムアルデヒド	1回/3月	0.08	0.005	0.003	0.003	0.002	0.004	0.004		○			1回/3月
基32	亜鉛及びその化合物	1回/3月	1.0	0.004	0.002	0.002	0.003	0.002	0.003		○			1回/3年
基33	アルミニウム及びその化合物	1回/3月	0.2	0.032	0.009	0.046	0.012	0.069	0.069			○		1回/3月
基34	鉄及びその化合物	1回/3月	0.3	0.06	0.02	0.02	0.02	0.05	0.05	○				1回/3月
基35	銅及びその化合物	1回/3月	1.0	0.004	0.004	0.003	0.002	0.002	0.003		○			1回/3年
基36	ナトリウム及びその化合物	1回/3月	200	15	15	16	11	16	16		○			1回/1年
基37	マンガン及びその化合物	1回/3月	0.05	<	0.001	0.001	0.001	0.001	0.001		○			1回/3年
基38	塩化物イオン	1回/月	200	30	27	24	23	25	25	○				1回/月
基39	カルシウム、マグネシウム(硬度)	1回/3月	300	21	19	20	20	22	22		○			1回/3月
基40	蒸発残留物	1回/3月	500	83	77	72	77	91	91	○				1回/3月
基41	陰イオン界面活性剤	1回/3月	0.2	<	0.02	0.02	0.02	0.02	0.02		○			1回/3年
基42	ジェオスミン	原因菌類発 生時期 月に1回以上	0.00001	<	0.000001	0.000001	0.000001	0.000001	0.000001		○			1回/1年
基43	2-メチルイソボルネオール	原因菌類発 生時期 月に1回以上	0.00001	<	0.000001	0.000001	0.000001	0.000001	0.000001		○			1回/1年
基44	非イオン界面活性剤	1回/3月	0.02		0.005	0.005	0.005	0.005	0.005		○			1回/3年
基45	フェノール類	1回/3月	0.005		0.0005	0.0005	0.0005	0.0005	0.0005		○			1回/3年
基46	有機物(全有機炭素(TOC)の量)	1回/月	3	1.4	0.7	0.7	0.8	0.8	0.8			○		1回/月
基47	pH値	1回/月	5.8~8.6	7.7	7.5	7.5	7.5	7.7	7.7	範囲内				1回/月
基48	味	1回/月	異常でない	異常なし	異常なし	異常なし	異常なし	異常なし	異常なし	異常でない				1回/月
基49	臭気	1回/月	異常でない	異常なし	異常なし	異常なし	異常なし	異常なし	異常なし	異常でない				1回/月
基50	色度	1回/月	5	0.6	0.5	0.6	0.5	0.5	0.6	○				1回/月
基51	濁度	1回/月	2	0.1	0.1	0.1	0.1	0.1	0.1		○			1回/月
毎1	色	1回/日		異常なし	異常なし	異常なし	異常なし	異常なし	異常なし	異常なし				1回/日
毎2	濁り	1回/日		異常なし	異常なし	異常なし	異常なし	異常なし	異常なし	異常なし				1回/日
毎3	消毒の残留塩素	1回/日	0.1以上	0.6	0.5	0.5	0.4	0.3	0.5	異常なし				1回/日

表 1 (シートG 水質検査実施頻度) 奥公民館

番号	定期検査項目	省略可否	基本検査頻度	検査回数減可能頻度	実施検査頻度	設定理由
基1	一般細菌	×	1回/月	1回/月	1回/月	規定に基づく検査頻度、省略不可項目。
基2	大腸菌	×	1回/月	1回/月		
基3	カドミウム及びその化合物	○	1回/3月	1回/3年	1回/年	過去の検査結果が良好のため、検査頻度を減じる。
基4	水銀及びその化合物	○	1回/3月	1回/3年		
基5	セレン及びその化合物	○	1回/3月	1回/3年		
基6	鉛及びその化合物	○	1回/3月	1回/3年		
基7	ヒ素及びその化合物	○	1回/3月	1回/3年		
基8	六価クロム化合物	○	1回/3月	1回/3年		
基9	亜硝酸態窒素	○	1回/3月	1回/3年	1回/3月	新規項目(H26)のため基本検査頻度とする。
基10	シアン化物イオン及び塩化シアン	×	1回/3月	1回/3月		規定に基づく検査頻度、省略不可項目。
基11	硝酸態窒素及び亜硝酸態窒素	○	1回/3月	1回/3年	1回/年	過去の検査結果が良好のため、検査頻度を減じる。
基12	フッ素及びその化合物	○	1回/3月	1回/3年		
基13	ホウ素及びその化合物	○	1回/3月	1回/3月		
基14	四塩化炭素	○	1回/3月	1回/3年		
基15	1,4-ジオキサン	○	1回/3月	1回/3月		
基16	シス-1,2-ジクロロエチレ及びトランス1,2-ジクロロエチレン	○	1回/年	1回/3年		
基17	ジクロロメタン	○	1回/3月	1回/3年		
基18	テトラクロロエチレン	○	1回/3月	1回/3年		
基19	トリクロロエチレン	○	1回/3月	1回/3年		
基20	ベンゼン	○	1回/3月	1回/3年		
基21	塩素酸	×	1回/3月	1回/3月	1回/3月	規定に基づく検査頻度、省略不可項目。
基22	クロロ酢酸	×	1回/3月	1回/3月		
基23	クロロホルム	×	1回/3月	1回/3月		
基24	ジクロロ酢酸	×	1回/3月	1回/3月		
基25	ジプロモクロロメタン	×	1回/3月	1回/3月		
基26	臭素酸	×	1回/3月	1回/3月		
基27	総トリハロメタン	×	1回/3月	1回/3月		
基28	トリクロロ酢酸	×	1回/3月	1回/3月		
基29	プロモジクロロメタン	×	1回/3月	1回/3月		
基30	プロモホルム	×	1回/3月	1回/3月		
基31	ホルムアルデヒド	×	1回/3月	1回/3月	1回/年	過去の検査結果が良好のため、検査頻度を減じる。
基32	亜鉛及びその化合物	○	1回/3月	1回/3年		
基33	アルミニウム及びその化合物	×	1回/3月	1回/3年	1回/3月	規定に基づく検査頻度、省略不可項目。
基34	鉄及びその化合物	×	1回/3月	1回/年		
基35	銅及びその化合物	○	1回/3月	1回/3年	1回/年	過去の検査結果が良好のため、検査頻度を減じる。
基36	ナトリウム及びその化合物	○	1回/3月	1回/3年		
基37	マンガン及びその化合物	○	1回/3月	1回/3年		
基38	塩化物イオン	×	1回/月	1回/月	1回/月	規定に基づく検査頻度、省略不可項目。
基39	カルシウム、マグネシウム等(硬度)	○	1回/3月	1回/3年	1回/3月	原則的検査頻度で、実施する。
基40	蒸発残留物	○	1回/3月	1回/3年		
基41	陰イオン界面活性剤	○	1回/3月	1回/3年	1回/年	過去において検出されていないため
基42	ジェオスミン	○	原因藻類発生時期に月に1回以上	1回/3年	1回/1年	過去の検査結果が良好のため、検査頻度を減じる。
基43	2-メチルイソボルネオール	○	原因藻類発生時期に月に1回以上	1回/3年	1回/1年	過去の検査結果が良好のため、検査頻度を減じる。
基44	非イオン界面活性剤	○	1回/3月	1回/3月	1回/3月	原則的検査頻度で、実施する。
基45	フェノール類	○	1回/3月	1回/3年	1回/年	過去の検査結果が良好のため、検査頻度を減じる。
基46	有機物(全有機炭素(TOC)の量)	×	1回/月	1回/月	1回/月	原則的検査頻度で、実施する。
基47	pH値	×	1回/月	1回/月		
基48	味	×	1回/月	1回/月		
基49	臭気	×	1回/月	1回/月		
基50	色度	×	1回/月	1回/月		
基51	濁度	×	1回/月	1回/月		
毎1	色	×	1回/日	1回/日	1回/日	省略不可項目
毎2	濁り	×	1回/日	1回/日	1回/日	省略不可項目
毎3	消毒の残留効果	×	1回/日	1回/日	1回/日	省略不可項目

シートA (過年度データ) 奥公民館

番号	定期検査項目	基本検査 頻度	基準値 (mg/l以下)	H26年度	H27年度	H28年度	H29年度	H30年度	最大値 (過去3年)	基準値との比較				シートA としての 検査頻度
										1/5以下	1/10以下	1/2以下	1/2以上	
										1回/年	1回/3年	1回/3年	基本頻度	
基1	一般細菌	1回/月	100個/ml	0	0	0	1	0	1		○			1回/月
基2	大腸菌	1回/月	不検出	陰性	陰性	陰性	陰性	陰性	陰性	不検出				1回/月
基3	カドミウム及びその化合物	1回/3月	0.003	<	<0.0003	<0.0003	<0.0003	<0.0003	<0.0003		○			1回/3年
基4	水銀及びその化合物	1回/3月	0.0005	<	<0.00005	<0.00005	<0.00005	<0.00005	<0.00005		○			1回/3年
基5	セレン及びその化合物	1回/3月	0.01	<	<0.001	<0.001	<0.001	<0.001	<0.001		○			1回/3年
基6	鉛及びその化合物	1回/3月	0.01	<	<0.001	<0.001	<0.001	<0.001	<0.001		○			1回/3年
基7	ヒ素及びその化合物	1回/3月	0.01	<	<0.001	<0.001	<0.001	<0.001	<0.001		○			1回/3年
基8	六価クロム化合物	1回/3月	0.02	<	<0.001	<0.001	<0.001	<0.001	<0.001		○			1回/3年
基9	亜硝酸態窒素	1回/3月	0.04		<0.004	<0.004	<0.004	<0.004	<0.004		○			1回/3月
基10	シアン化物イオン及び塩化シアン	1回/3月	0.01	<0.001	<0.001	<0.001	<0.001	<0.001	<0.001		○			1回/3月
基11	硝酸態窒素及び亜硝酸態窒素	1回/3月	10	0.25	0.25	0.32	0.22	0.23	0.32		○			1回/3年
基12	フッ素及びその化合物	1回/3月	0.8	<0.05	<0.05	<0.05	<0.05	0.05	<0.05		○			1回/3年
基13	ホウ素及びその化合物	1回/3月	1.0	0.016	0.017	0.009	0.019	0.016	0.019		○			1回/3年
基14	四塩化炭素	1回/3月	0.002	<	<0.0001	<0.0001	<0.0001	<0.0001	<0.0001		○			1回/3年
基15	1,4-ジオキサン	1回/3月	0.05	<	<0.005	<0.005	<0.005	<0.005	<0.005		○			1回/3月
基16	シス-1,2-ジクロロエチレン及びトランス-1,2-ジクロロエチレン	1回/3月	0.04	<	<0.0002	<0.0002	<0.0002	<0.0002	<0.0002		○			1回/3月
基17	ジクロロメタン	1回/3月	0.02	<	<0.0001	<0.0001	<0.0001	<0.0001	<0.0001		○			1回/3年
基18	テトラクロロエチレン	1回/3月	0.01	<	<0.0001	<0.0001	<0.0001	<0.0001	<0.0001		○			1回/3年
基19	トリクロロエチレン	1回/3月	0.01	<	<0.0001	<0.0001	<0.0001	<0.0001	<0.0001		○			1回/3年
基20	ベンゼン	1回/3月	0.01	<	<0.0001	<0.0001	<0.0001	<0.0001	<0.0001		○			1回/3年
基21	塩素酸	1回/3月	0.6	0.09	<0.06	<0.06	<0.06	<0.06	<0.06		○			1回/3月
基22	クロロ酢酸	1回/3月	0.02	<0.002	<0.002	<0.002	<0.002	<0.002	<0.002		○			1回/3月
基23	クロロホルム	1回/3月	0.06	<0.0001	<0.0001	<0.0001	<0.0001	<0.0001	<0.0001		○			1回/3月
基24	ジクロロ酢酸	1回/3月	0.03	<0.002	<0.002	<0.002	<0.002	<0.002	<0.002		○			1回/3月
基25	ジプロモクロロメタン	1回/3月	0.1	0.0016	0.0010	0.0009	0.0013	0.0009	0.0013		○			1回/3月
基26	臭素酸	1回/3月	0.01	<0.001	<0.001	<0.001	<0.001	0.002	0.002	○				1回/3月
基27	総トリハロメタン	1回/3月	0.1	0.0041	0.0027	0.0026	0.0038	0.0024	0.0038		○			1回/3月
基28	トリクロロ酢酸	1回/3月	0.03	<0.002	<0.002	<0.002	<0.002	<0.002	<0.002		○			1回/3月
基29	プロモジクロロメタン	1回/3月	0.03	0.0003	0.0005	0.0002	0.0003	0.0003	0.0003		○			1回/3月
基30	プロモホルム	1回/3月	0.09	0.0021	0.0012	0.0015	0.0021	0.0012	0.0021		○			1回/3月
基31	ホルムアルデヒド	1回/3月	0.08	<0.001	<0.001	<0.001	<0.001	0.001	0.001		○			1回/3月
基32	亜鉛及びその化合物	1回/3月	1.0	0.003	0.002	0.007	0.003	0.002	0.007		○			1回/3年
基33	アルミニウム及びその化合物	1回/3月	0.2	0.004	0.005	0.005	0.009	0.005	0.009		○			1回/3月
基34	鉄及びその化合物	1回/3月	0.3	<	<0.01	<0.01	<0.01	<0.01	<0.01		○			1回/3月
基35	銅及びその化合物	1回/3月	1.0	0.004	0.004	0.009	0.006	0.003	0.009		○			1回/3年
基36	ナトリウム及びその化合物	1回/3月	200	26	29	27	28	22	28	○				1回/1年
基37	マンガン及びその化合物	1回/3月	0.05	<	<0.001	<0.001	<0.001	<0.001	<0.001		○			1回/3年
基38	塩化物イオン	1回/月	200	50	45	39	38	44	44			○		1回/月
基39	カルシウム、マグネシウム(硬度)	1回/3月	300	104	106	103	98	100	103			○		1回/3月
基40	蒸発残留物	1回/3月	500	190	180	170	180	175	180			○		1回/3月
基41	陰イオン界面活性剤	1回/3月	0.2	<	<0.02	<0.02	<0.02	<0.02	<0.02		○			1回/3年
基42	ジェオスミン	原産地特定 生糊期に 1回以上	0.00001	<	<0.000001	<0.000001	<0.000001	<0.000001	<0.000001		○			1回/1年
基43	2-メチルイソボルネオール	原産地特定 生糊期に 1回以上	0.00001	<	<0.000001	<0.000001	<0.000001	<0.000001	<0.000001		○			1回/1年
基44	非イオン界面活性剤	1回/3月	0.02	<	<0.005	<0.005	<0.005	<0.005	<0.005		○			1回/3年
基45	フェノール類	1回/3月	0.005	<	<0.0005	<0.0005	<0.0005	<0.0005	<0.0005		○			1回/3年
基46	有機物(全有機炭素(TOC)の量)	1回/月	3	0.2	0.2	0.2	0.2	0.2	0.2		○			1回/月
基47	pH値	1回/月	5.8-8.6	7.5	7.5	7.5	7.6	7.5	7.6	範囲内				1回/月
基48	味	1回/月	異常でない	異常なし	異常なし	異常なし	異常なし	異常なし	異常なし	異常でない				1回/月
基49	臭気	1回/月	異常でない	異常なし	異常なし	異常なし	異常なし	異常なし	異常なし	異常でない				1回/月
基50	色度	1回/月	5	<0.5	<0.5	<0.5	<0.5	<0.5	<0.5		○			1回/月
基51	濁度	1回/月	2	<0.1	<0.1	<0.1	0.1	0.1	0.1		○			1回/月
毎1	色	1回/日		異常なし	異常なし	異常なし	異常なし	異常なし	異常なし	異常なし				1回/日
毎2	濁り	1回/日		異常なし	異常なし	異常なし	異常なし	異常なし	異常なし	異常なし				1回/日
毎3	消毒の残留塩素	1回/日	0.1以上	0.4	0.5	0.4	0.4	0.4	0.5	異常なし				1回/日

表 1 (シートG 水質検査実施頻度) 楚洲共同店

番号	定期検査項目	省略可否	基本検査頻度	検査回数減可能頻度	実施検査頻度	設定理由		
基1	一般細菌	×	1回/月	1回/月	1回/月	規定に基づく検査頻度、省略不可項目。		
基2	大腸菌	×	1回/月	1回/月				
基3	カドミウム及びその化合物	○	1回/3月	1回/3年	1回/年	過去の検査結果が良好のため、検査頻度を減じる。		
基4	水銀及びその化合物	○	1回/3月	1回/3年				
基5	セレン及びその化合物	○	1回/3月	1回/3年				
基6	鉛及びその化合物	○	1回/3月	1回/3年				
基7	ヒ素及びその化合物	○	1回/3月	1回/3年				
基8	六価クロム化合物	○	1回/3月	1回/3年				
基9	亜硝酸態窒素	○	1回/3月	1回/3年				
基10	シアン化物イオン及び塩化シアン	×	1回/3月	1回/3月	1回/3月	新規項目(H26)のため基本検査頻度とする。 規定に基づく検査頻度、省略不可項目。		
基11	硝酸態窒素及び亜硝酸態窒素	○	1回/3月	1回/3年	1回/年	過去の検査結果が良好のため、検査頻度を減じる。		
基12	フッ素及びその化合物	○	1回/3月	1回/3年				
基13	ホウ素及びその化合物	○	1回/3月	1回/3月				
基14	四塩化炭素	○	1回/3月	1回/3年				
基15	1,4-ジオキサン	○	1回/3月	1回/3月				
基16	シス-1,2-ジクロロエチレ及びトランス1,2-ジクロロエチレン	○	1回/年	1回/3年				
基17	ジクロロメタン	○	1回/3月	1回/3年				
基18	テトラクロロエチレン	○	1回/3月	1回/3年				
基19	トリクロロエチレン	○	1回/3月	1回/3年				
基20	ベンゼン	○	1回/3月	1回/3年				
基21	塩素酸	×	1回/3月	1回/3月			1回/3月	規定に基づく検査頻度、省略不可項目。
基22	クロロ酢酸	×	1回/3月	1回/3月				
基23	クロロホルム	×	1回/3月	1回/3月				
基24	ジクロロ酢酸	×	1回/3月	1回/3月				
基25	ジブロモクロロメタン	×	1回/3月	1回/3月				
基26	臭素酸	×	1回/3月	1回/3月				
基27	総トリハロメタン	×	1回/3月	1回/3月				
基28	トリクロロ酢酸	×	1回/3月	1回/3月				
基29	ブロモジクロロメタン	×	1回/3月	1回/3月				
基30	ブロモホルム	×	1回/3月	1回/3月				
基31	ホルムアルデヒド	×	1回/3月	1回/3月	1回/年	過去の検査結果が良好のため、検査頻度を減じる。		
基32	亜鉛及びその化合物	○	1回/3月	1回/3年				
基33	アルミニウム及びその化合物	×	1回/3月	1回/3年	1回/3月	規定に基づく検査頻度、省略不可項目。		
基34	鉄及びその化合物	×	1回/3月	1回/年				
基35	銅及びその化合物	○	1回/3月	1回/3年	1回/年	過去の検査結果が良好のため、検査頻度を減じる。		
基36	ナトリウム及びその化合物	○	1回/3月	1回/3年				
基37	マンガン及びその化合物	○	1回/3月	1回/3年				
基38	塩化物イオン	×	1回/月	1回/月	1回/月	規定に基づく検査頻度、省略不可項目。		
基39	カルシウム、マグネシウム等(硬度)	○	1回/3月	1回/3年	1回/3月	原則的検査頻度で、実施する。		
基40	蒸発残留物	○	1回/3月	1回/3年				
基41	陰イオン界面活性剤	○	1回/3月	1回/3年	1回/年	過去において検出されていないため		
基42	ジェオスミン	○	原因藻類発生時期に月に1回以上	1回/3年	1回/1年	過去の検査結果が良好のため、検査頻度を減じる。		
基43	2-メチルイソボルネオール	○	原因藻類発生時期に月に1回以上	1回/3年	1回/1年	過去の検査結果が良好のため、検査頻度を減じる。		
基44	非イオン界面活性剤	○	1回/3月	1回/3月	1回/3月	原則的検査頻度で、実施する。		
基45	フェノール類	○	1回/3月	1回/3年	1回/年	過去の検査結果が良好のため、検査頻度を減じる。		
基46	有機物(全有機炭素(TOC)の量)	×	1回/月	1回/月	1回/月	原則的検査頻度で、実施する。		
基47	pH値	×	1回/月	1回/月				
基48	味	×	1回/月	1回/月				
基49	臭気	×	1回/月	1回/月				
基50	色度	×	1回/月	1回/月				
基51	濁度	×	1回/月	1回/月				
毎1	色	×	1回/日	1回/日	1回/日	省略不可項目		
毎2	濁り	×	1回/日	1回/日	1回/日	省略不可項目		
毎3	消毒の残留効果	×	1回/日	1回/日	1回/日	省略不可項目		

シートA (過年度データ) 楚洲共同店

番号	定期検査項目	基本検査 頻度	基準値 (mg/l以下)	H26年度	H27年度	H28年度	H29年度	H30年度	最大値 (過去3年)	基準値との比較				シートA としての 検査頻度
										1/3以下	1/3以下	1/2以下	1/2以上	
										1回/年	1回/3年	1回/3年	基準頻度	
基1	一般細菌	1回/月	100個/ml	0	0	1	0	1	1		○			1回/月
基2	大腸菌	1回/月	不検出	陰性	陰性	陰性	陰性	陰性	陰性	不検出				1回/月
基3	カドミウム及びその化合物	1回/3月	0.003	<	<0.0003	<0.0003	<0.0003	<0.0003	<0.0003		○			1回/3年
基4	水銀及びその化合物	1回/3月	0.0005	<	<0.00005	<0.00005	<0.00005	<0.00005	<0.00005		○			1回/3年
基5	セレン及びその化合物	1回/3月	0.01	<	<0.001	<0.001	<0.001	<0.001	<0.001		○			1回/3年
基6	鉛及びその化合物	1回/3月	0.01	<	<0.001	<0.001	<0.001	<0.001	<0.001		○			1回/3年
基7	ヒ素及びその化合物	1回/3月	0.01	<	<0.001	<0.001	<0.001	<0.001	<0.001		○			1回/3年
基8	六価クロム化合物	1回/3月	0.02	<	<0.001	<0.001	<0.001	<0.001	<0.001		○			1回/3年
基9	亜硝酸態窒素	1回/3月	0.04		<0.004	<0.004	<0.004	<0.004	<0.004		○			1回/3月
基10	シアン化物イオン及び塩化シアン	1回/3月	0.01	<0.001	<0.001	<0.001	<0.001	<0.001	<0.001		○			1回/3月
基11	硝酸態窒素及び亜硝酸態窒素	1回/3月	10	0.09	0.15	0.11	0.14	0.07	0.14		○			1回/3年
基12	フッ素及びその化合物	1回/3月	0.8	<	<0.05	<0.05	<0.05	<0.05	<0.05		○			1回/3年
基13	ホウ素及びその化合物	1回/3月	1.0	0.017	0.019	0.010	0.018	0.020	0.020		○			1回/3年
基14	四塩化炭素	1回/3月	0.002	<	<0.0001	<0.0001	<0.0001	<0.0001	<0.0001		○			1回/3年
基15	1,4-ジオキサン	1回/3月	0.05	<	<0.005	<0.005	<0.005	<0.005	<0.005		○			1回/3月
基16	シス-1,2-ジクロロエチレン及びトランス-1,2-ジクロロエチレン	1回/3月	0.04	<	<0.0002	<0.0002	<0.0002	<0.0002	<0.0002		○			1回/3月
基17	ジクロロメタン	1回/3月	0.02	<	<0.0001	<0.0001	<0.0001	<0.0001	<0.0001		○			1回/3年
基18	テトラクロロエチレン	1回/3月	0.01	<	<0.0001	<0.0001	<0.0001	<0.0001	<0.0001		○			1回/3年
基19	トリクロロエチレン	1回/3月	0.01	<	<0.0001	<0.0001	<0.0001	<0.0001	<0.0001		○			1回/3年
基20	ベンゼン	1回/3月	0.01	<	<0.0001	<0.0001	<0.0001	<0.0001	<0.0001		○			1回/3年
基21	塩素酸	1回/3月	0.6	0.12	0.08	0.08	0.06	0.06	0.08	○				1回/3月
基22	クロロ酢酸	1回/3月	0.02	<0.002	<0.002	<0.002	<0.002	<0.002	<0.002		○			1回/3月
基23	クロロホルム	1回/3月	0.06	0.002	0.001	0.002	0.002	0.003	0.003		○			1回/3月
基24	ジクロロ酢酸	1回/3月	0.03	<0.002	<0.002	<0.002	<0.002	<0.002	<0.002		○			1回/3月
基25	ジブロモクロロメタン	1回/3月	0.1	0.0038	0.0034	0.0035	0.0030	0.0036	0.0036		○			1回/3月
基26	臭素酸	1回/3月	0.01	0.002	<0.001	<0.002	<0.001	0.001	0.001		○			1回/3月
基27	総トリハロメタン	1回/3月	0.1	0.0124	0.0119	0.0113	0.0103	0.0108	0.0113	○				1回/3月
基28	トリクロロ酢酸	1回/3月	0.03	<0.002	<0.002	<0.002	<0.002	<0.002	<0.002		○			1回/3月
基29	ブロモジクロロメタン	1回/3月	0.03	0.0009	0.0028	0.0009	0.0009	0.0011	0.0011		○			1回/3月
基30	ブロモホルム	1回/3月	0.09	0.0075	0.0056	0.0068	0.0062	0.0059	0.0068		○			1回/3月
基31	ホルムアルデヒド	1回/3月	0.08	0.001	0.002	0.001	<0.001	0.002	0.002		○			1回/3月
基32	亜鉛及びその化合物	1回/3月	1.0	0.002	0.001	0.002	0.002	<0.001	0.002		○			1回/3年
基33	アルミニウム及びその化合物	1回/3月	0.2	0.117	0.121	0.132	0.110	0.119	0.132				○	1回/3月
基34	鉄及びその化合物	1回/3月	0.3	<	<0.01	<0.01	<0.01	<0.01	<0.01		○			1回/3月
基35	銅及びその化合物	1回/3月	1.0	<	<0.001	0.002	0.001	<0.001	0.002		○			1回/3年
基36	ナトリウム及びその化合物	1回/3月	200	21	22	21	21	21	21	○				1回/1年
基37	マンガン及びその化合物	1回/3月	0.05	<	<0.001	<0.001	<0.001	<0.001	<0.001		○			1回/3年
基38	塩化物イオン	1回/月	200	39	38	35	34	38	38	○				1回/月
基39	カルシウム、マグネシウム(硬度)	1回/3月	300	83	85	89	97	83	97			○		1回/3月
基40	蒸発残留物	1回/3月	500	150	150	150	160	148	160			○		1回/3月
基41	陰イオン界面活性剤	1回/3月	0.2	<	<0.02	<0.02	<0.02	<0.02	<0.02		○			1回/3年
基42	ジェオスミン	原因薬類発 生時期に 1回以上	0.00001	<	<0.000001	<0.000001	<0.000001	<0.000001	<0.000001		○			1回/1年
基43	2-メチルイソボルネオール	原因薬類発 生時期に 1回以上	0.00001	<	<0.000001	<0.000001	<0.000001	<0.000001	<0.000001		○			1回/1年
基44	非イオン界面活性剤	1回/3月	0.02	<	<0.005	<0.005	<0.005	<0.005	<0.005		○			1回/3年
基45	フェノール類	1回/3月	0.005	<	<0.0005	<0.0005	<0.0005	<0.0005	<0.0005		○			1回/3年
基46	有機物(全有機炭素(TOC)の量)	1回/月	3	0.2	0.2	0.2	0.3	0.3	0.3		○			1回/月
基47	pH値	1回/月	5.8-8.6	8.1	8.0	8.0	8.1	8.2	8.2	範囲内				1回/月
基48	味	1回/月	異常でない	異常なし	異常なし	異常なし	異常なし	異常なし	異常なし	異常でない				1回/月
基49	臭気	1回/月	異常でない	異常なし	異常なし	異常なし	異常なし	異常なし	異常なし	異常でない				1回/月
基50	色度	1回/月	5	<0.5	<0.5	<0.5	<0.5	<0.5	<0.5		○			1回/月
基51	濁度	1回/月	2	<0.1	<0.1	<0.1	<0.1	<0.1	<0.1		○			1回/月
毎1	色	1回/日		異常なし	異常なし	異常なし	異常なし	異常なし	異常なし	異常なし				1回/日
毎2	濁り	1回/日		異常なし	異常なし	異常なし	異常なし	異常なし	異常なし	異常なし				1回/日
毎3	消毒の残留塩素	1回/日	0.1以上	0.6	0.3	0.3	0.5	0.4	0.5	異常なし				1回/日

表 1 (シートG 水質検査実施頻度) 安田公民館

番号	定期検査項目	省略可否	基本検査頻度	検査回数減可能頻度	実施検査頻度	設定理由
基1	一般細菌	×	1回/月	1回/月	1回/月	規定に基づく検査頻度、省略不可項目。
基2	大腸菌	×	1回/月	1回/月		
基3	カドミウム及びその化合物	○	1回/3月	1回/3年	1回/年	過去の検査結果が良好のため、検査頻度を減じる。
基4	水銀及びその化合物	○	1回/3月	1回/3年		
基5	セレン及びその化合物	○	1回/3月	1回/3年		
基6	鉛及びその化合物	○	1回/3月	1回/3年		
基7	ヒ素及びその化合物	○	1回/3月	1回/3年		
基8	六価クロム化合物	○	1回/3月	1回/3年		
基9	亜硝酸態窒素	○	1回/3月	1回/3年		
基10	シアン化物イオン及び塩化シアン	×	1回/3月	1回/3月	1回/3月	新規項目(H26)のため基本検査頻度とする。 規定に基づく検査頻度、省略不可項目。
基11	硝酸態窒素及び亜硝酸態窒素	○	1回/3月	1回/3年	1回/年	過去の検査結果が良好のため、検査頻度を減じる。
基12	フッ素及びその化合物	○	1回/3月	1回/3年		
基13	ホウ素及びその化合物	○	1回/3月	1回/3月		
基14	四塩化炭素	○	1回/3月	1回/3年		
基15	1,4-ジオキサン	○	1回/3月	1回/3月		
基16	シス-1,2-ジクロロエチレ及びトランス-1,2-ジクロロエチレン	○	1回/年	1回/3年		
基17	ジクロロメタン	○	1回/3月	1回/3年		
基18	テトラクロロエチレン	○	1回/3月	1回/3年		
基19	トリクロロエチレン	○	1回/3月	1回/3年		
基20	ベンゼン	○	1回/3月	1回/3年		
基21	塩素酸	×	1回/3月	1回/3月		
基22	クロロ酢酸	×	1回/3月	1回/3月		
基23	クロロホルム	×	1回/3月	1回/3月		
基24	ジクロロ酢酸	×	1回/3月	1回/3月		
基25	ジブロモクロロメタン	×	1回/3月	1回/3月		
基26	臭素酸	×	1回/3月	1回/3月		
基27	総トリハロメタン	×	1回/3月	1回/3月		
基28	トリクロロ酢酸	×	1回/3月	1回/3月		
基29	ブロモジクロロメタン	×	1回/3月	1回/3月		
基30	ブロモホルム	×	1回/3月	1回/3月		
基31	ホルムアルデヒド	×	1回/3月	1回/3月		
基32	亜鉛及びその化合物	○	1回/3月	1回/3年	1回/年	過去の検査結果が良好のため、検査頻度を減じる。
基33	アルミニウム及びその化合物	×	1回/3月	1回/3年	1回/3月	規定に基づく検査頻度、省略不可項目。
基34	鉄及びその化合物	×	1回/3月	1回/年		
基35	銅及びその化合物	○	1回/3月	1回/3年	1回/年	過去の検査結果が良好のため、検査頻度を減じる。
基36	ナトリウム及びその化合物	○	1回/3月	1回/3年		
基37	マンガン及びその化合物	○	1回/3月	1回/3年		
基38	塩化物イオン	×	1回/月	1回/月	1回/月	規定に基づく検査頻度、省略不可項目。
基39	カルシウム、マグネシウム等(硬度)	○	1回/3月	1回/3年	1回/3月	原則的検査頻度で、実施する。
基40	蒸発残留物	○	1回/3月	1回/3年		
基41	陰イオン界面活性剤	○	1回/3月	1回/3年	1回/年	過去において検出されていないため
基42	ジェオスミン	○	原因藻類発生時期に月に1回以上	1回/3年	1回/1年	過去の検査結果が良好のため、検査頻度を減じる。
基43	2-メチルイソボルネオール	○	原因藻類発生時期に月に1回以上	1回/3年	1回/1年	過去の検査結果が良好のため、検査頻度を減じる。
基44	非イオン界面活性剤	○	1回/3月	1回/3月	1回/3月	原則的検査頻度で、実施する。
基45	フェノール類	○	1回/3月	1回/3年	1回/年	過去の検査結果が良好のため、検査頻度を減じる。
基46	有機物(全有機炭素(TOC)の量)	×	1回/月	1回/月	1回/月	原則的検査頻度で、実施する。
基47	pH値	×	1回/月	1回/月		
基48	味	×	1回/月	1回/月		
基49	臭気	×	1回/月	1回/月		
基50	色度	×	1回/月	1回/月		
基51	濁度	×	1回/月	1回/月		
毎1	色	×	1回/日	1回/日	1回/日	省略不可項目
毎2	濁り	×	1回/日	1回/日	1回/日	省略不可項目
毎3	消毒の残留効果	×	1回/日	1回/日	1回/日	省略不可項目

シートA (過年度データ) 安田公民館

番号	定期検査項目	基本検査 頻度	基準値 (mg/l以下)	H26年度	H27年度	H28年度	H29年度	H30年度	最大値 (過去3年)	基準値との比較				シートA としての 検査頻度
										1/5以下	1/10以下	1/2以下	1/2以上	
										1回/年	1回/3年	1回/3年	基本頻度	
基1	一般細菌	1回/月	100個/ml	0	0	11	2	1	11	○				1回/月
基2	大腸菌	1回/月	不検出	陰性	陰性	陰性	陰性	陰性	陰性	不検出				1回/月
基3	カドミウム及びその化合物	1回/3月	0.003	<	<0.0003	<0.0003	<0.0003	<0.0003	<0.0003		○			1回/3年
基4	水銀及びその化合物	1回/3月	0.0005	<	<0.00005	<0.00005	<0.00005	<0.00005	<0.00005		○			1回/3年
基5	セレン及びその化合物	1回/3月	0.01	<	<0.001	<0.001	<0.001	<0.001	<0.001		○			1回/3年
基6	鉛及びその化合物	1回/3月	0.01	<	<0.001	<0.001	<0.001	<0.001	<0.001		○			1回/3年
基7	ヒ素及びその化合物	1回/3月	0.01	<	<0.001	<0.001	<0.001	<0.001	<0.001		○			1回/3年
基8	六価クロム化合物	1回/3月	0.02	<	<0.001	<0.001	<0.001	<0.001	<0.001		○			1回/3年
基9	亜硝酸態窒素	1回/3月	0.04		0.004	0.004	0.004	0.004	0.004		○			1回/3月
基10	シアン化物イオン及び塩化シアン	1回/3月	0.01	<0.01	<0.001	<0.001	<0.001	<0.001	<0.001		○			1回/3月
基11	硝酸態窒素及び亜硝酸態窒素	1回/3月	10	0.06	0.06	0.05	0.09	0.09	0.09		○			1回/3年
基12	フッ素及びその化合物	1回/3月	0.8	<	<0.05	<0.05	<0.05	<0.05	<0.05		○			1回/3年
基13	ホウ素及びその化合物	1回/3月	1.0	0.017	0.020	0.009	0.018	0.019	0.019		○			1回/3年
基14	四塩化炭素	1回/3月	0.002	<	<0.0001	<0.0001	<0.0001	<0.0001	<0.0001		○			1回/3年
基15	1,4-ジオキサン	1回/3月	0.05	<	<0.005	<0.005	<0.005	<0.005	<0.005		○			1回/3月
基16	シス-1,2-ジクロロエチレン及びトランス-1,2-ジクロロエチレン	1回/3月	0.04	<	<0.0002	<0.0002	<0.0002	<0.0002	<0.0002		○			1回/3月
基17	ジクロロメタン	1回/3月	0.02	<	<0.0001	<0.0001	<0.0001	<0.0001	<0.0001		○			1回/3年
基18	テトラクロロエチレン	1回/3月	0.01	<	<0.0001	<0.0001	<0.0001	<0.0001	<0.0001		○			1回/3年
基19	トリクロロエチレン	1回/3月	0.01	<	<0.0001	<0.0001	<0.0001	<0.0001	<0.0001		○			1回/3年
基20	ベンゼン	1回/3月	0.01	<	<0.0001	<0.0001	<0.0001	<0.0001	<0.0001		○			1回/3年
基21	塩素酸	1回/3月	0.6	0.14	0.13	0.13	0.08	<0.06	0.13			○		1回/3月
基22	クロロ酢酸	1回/3月	0.02	<0.002	<0.002	<0.002	<0.002	<0.002	<0.002		○			1回/3月
基23	クロロホルム	1回/3月	0.06	0.0066	0.0052	0.0129	0.0018	0.0025	0.0129			○		1回/3月
基24	ジクロロ酢酸	1回/3月	0.03	0.002	0.003	0.007	<0.002	<0.002	0.007			○		1回/3月
基25	ジブromクロロメタン	1回/3月	0.1	0.0307	0.0293	0.0204	0.0276	0.0224	0.0276			○		1回/3月
基26	臭素酸	1回/3月	0.01	<0.001	<0.001	<0.001	<0.001	<0.001	<0.001		○			1回/3月
基27	総トリハロメタン	1回/3月	0.1	0.0675	0.0638	0.0570	0.0584	0.0501	0.0584				○	1回/3月
基28	トリクロロ酢酸	1回/3月	0.03	<0.002	<0.002	0.002	<0.002	<0.002	0.002		○			1回/3月
基29	ブromジクロロメタン	1回/3月	0.03	0.0141	0.0117	0.0131	0.0079	0.0145	0.0145			○		1回/3月
基30	ブromホルム	1回/3月	0.09	0.0162	0.0176	0.0107	0.0210	0.0166	0.0210			○		1回/3月
基31	ホルムアルデヒド	1回/3月	0.08	0.002	0.002	0.003	0.002	0.002	0.003		○			1回/3月
基32	亜鉛及びその化合物	1回/3月	1.0	0.003	0.001	0.003	0.002	0.002	0.003		○			1回/3年
基33	アルミニウム及びその化合物	1回/3月	0.2	0.042	0.028	0.057	0.060	0.072	0.072			○		1回/3月
基34	鉄及びその化合物	1回/3月	0.3	0.01	0.01	0.03	<0.01	<0.01	0.03		○			1回/3月
基35	銅及びその化合物	1回/3月	1.0	<	0.001	0.002	<0.001	<0.001	0.002		○			1回/3年
基36	ナトリウム及びその化合物	1回/3月	200	23	23	18	22	23	23	○				1回/1年
基37	マンガン及びその化合物	1回/3月	0.05	<0.001	<0.001	0.003	<0.001	<0.001	0.003		○			1回/3年
基38	塩化物イオン	1回/月	200	42	41	37	37	40	40	○				1回/月
基39	カルシウム、マグネシウム(硬度)	1回/3月	300	41	41	42	60	61	61			○		1回/3月
基40	蒸発残留物	1回/3月	500	100	100	100	130	138	138			○		1回/3月
基41	陰イオン界面活性剤	1回/3月	0.2	<0.02	<0.02	0.02	0.02	0.02	0.02		○			1回/3年
基42	ジェオスミン	原因確認 生検期 2月に1回以上	0.00001	<	<0.000001	<0.000001	<0.000001	<0.000001	<0.000001		○			1回/1年
基43	2-メチルイソボルネオール	原因確認 生検期 2月に1回以上	0.00001	<	<0.000001	<0.000001	<0.000001	<0.000001	<0.000001		○			1回/1年
基44	非イオン界面活性剤	1回/3月	0.02	<	<0.005	<0.005	<0.005	<0.005	<0.005		○			1回/3年
基45	フェノール類	1回/3月	0.005	<	<0.0005	<0.0005	<0.0005	<0.0005	<0.0005		○			1回/3年
基46	有機物(全有機炭素(TOC)の量)	1回/月	3	0.6	0.6	0.7	0.6	0.5	0.7			○		1回/月
基47	pH値	1回/月	5.8-8.6	7.9	8.0	7.8	8.0	8.1	8.1				範囲内	1回/月
基48	味	1回/月	異常でない	異常なし	異常なし	異常なし	異常なし	異常なし	異常なし				異常でない	1回/月
基49	臭気	1回/月	異常でない	異常なし	異常なし	異常なし	異常なし	異常なし	異常なし				異常でない	1回/月
基50	色度	1回/月	5	0.6	0.7	1.2	0.5	<0.5	1.2			○		1回/月
基51	濁度	1回/月	2	<0.1	0.1	0.2	<0.1	<0.1	0.2		○			1回/月
毎1	色	1回/日		異常なし	異常なし	異常なし	異常なし	異常なし	異常なし				異常なし	1回/日
毎2	濁り	1回/日		異常なし	異常なし	異常なし	異常なし	異常なし	異常なし				異常なし	1回/日
毎3	消毒の残留塩素	1回/日	0.1以上	0.4	0.4	0.4	0.4	0.4	0.4				異常なし	1回/日

表 1 (シートG 水質検査実施頻度) 安波公民館

番号	定期検査項目	省略可否	基本検査頻度	検査回数減可能頻度	実施検査頻度	設定理由		
基1	一般細菌	×	1回/月	1回/月	1回/月	規定に基づく検査頻度、省略不可項目。		
基2	大腸菌	×	1回/月	1回/月				
基3	カドミウム及びその化合物	○	1回/3月	1回/3年	1回/年	過去の検査結果が良好のため、検査頻度を減じる。		
基4	水銀及びその化合物	○	1回/3月	1回/3年				
基5	セレン及びその化合物	○	1回/3月	1回/3年				
基6	鉛及びその化合物	○	1回/3月	1回/3年				
基7	ヒ素及びその化合物	○	1回/3月	1回/3年				
基8	六価クロム化合物	○	1回/3月	1回/3年				
基9	亜硝酸態窒素	○	1回/3月	1回/3年	1回/3月	新規項目(H26)のため基本検査頻度とする。		
基10	シアン化物イオン及び塩化シアン	×	1回/3月	1回/3月	1回/年	過去の検査結果が良好のため、検査頻度を減じる。		
基11	硝酸態窒素及び亜硝酸態窒素	○	1回/3月	1回/3年				
基12	フッ素及びその化合物	○	1回/3月	1回/3年				
基13	ホウ素及びその化合物	○	1回/3月	1回/3月				
基14	四塩化炭素	○	1回/3月	1回/3年				
基15	1,4-ジオキサン	○	1回/3月	1回/3月				
基16	シス-1,2-ジクロロエチレ及びトランス1,2-ジクロロエチレン	○	1回/年	1回/3年				
基17	ジクロロメタン	○	1回/3月	1回/3年				
基18	テトラクロロエチレン	○	1回/3月	1回/3年				
基19	トリクロロエチレン	○	1回/3月	1回/3年				
基20	ベンゼン	○	1回/3月	1回/3年				
基21	塩素酸	×	1回/3月	1回/3月			1回/3月	規定に基づく検査頻度、省略不可項目。
基22	クロロ酢酸	×	1回/3月	1回/3月				
基23	クロロホルム	×	1回/3月	1回/3月				
基24	ジクロロ酢酸	×	1回/3月	1回/3月				
基25	ジブロモクロロメタン	×	1回/3月	1回/3月				
基26	臭素酸	×	1回/3月	1回/3月				
基27	総トリハロメタン	×	1回/3月	1回/3月				
基28	トリクロロ酢酸	×	1回/3月	1回/3月				
基29	ブロモジクロロメタン	×	1回/3月	1回/3月				
基30	ブロモホルム	×	1回/3月	1回/3月				
基31	ホルムアルデヒド	×	1回/3月	1回/3月	1回/年	過去の検査結果が良好のため、検査頻度を減じる。		
基32	亜鉛及びその化合物	○	1回/3月	1回/3年				
基33	アルミニウム及びその化合物	×	1回/3月	1回/3年	1回/3月	規定に基づく検査頻度、省略不可項目。		
基34	鉄及びその化合物	×	1回/3月	1回/年	1回/年	過去の検査結果が良好のため、検査頻度を減じる。		
基35	銅及びその化合物	○	1回/3月	1回/3年				
基36	ナトリウム及びその化合物	○	1回/3月	1回/3年				
基37	マンガン及びその化合物	○	1回/3月	1回/3年				
基38	塩化物イオン	×	1回/月	1回/月				
基39	カルシウム、マグネシウム等(硬度)	○	1回/3月	1回/3年	1回/3月	原則的検査頻度で、実施する。		
基40	蒸発残留物	○	1回/3月	1回/3年				
基41	陰イオン界面活性剤	○	1回/3月	1回/3年	1回/年	過去において検出されていないため		
基42	ジェオスミン	○	原因藻類発生時期に月に1回以上	1回/3年	1回/1年	過去の検査結果が良好のため、検査頻度を減じる。		
基43	2-メチルイソボルネオール	○	原因藻類発生時期に月に1回以上	1回/3年	1回/1年	過去の検査結果が良好のため、検査頻度を減じる。		
基44	非イオン界面活性剤	○	1回/3月	1回/3月	1回/3月	原則的検査頻度で、実施する。		
基45	フェノール類	○	1回/3月	1回/3年	1回/年	過去の検査結果が良好のため、検査頻度を減じる。		
基46	有機物(全有機炭素(TOC)の量)	×	1回/月	1回/月	1回/月	原則的検査頻度で、実施する。		
基47	pH値	×	1回/月	1回/月				
基48	味	×	1回/月	1回/月				
基49	臭気	×	1回/月	1回/月				
基50	色度	×	1回/月	1回/月				
基51	濁度	×	1回/月	1回/月				
毎1	色	×	1回/日	1回/日	1回/日	省略不可項目		
毎2	濁り	×	1回/日	1回/日	1回/日	省略不可項目		
毎3	消毒の残留効果	×	1回/日	1回/日	1回/日	省略不可項目		

シートA (過年度データ) 安波公民館

番号	定期検査項目	基本検査 頻度	基準値 (mg/l以下)	H26年度	H27年度	H28年度	H29年度	H30年度	最大値 (過去3年)	基準値との比較				シートA としての 検査頻度
										1/3以下	1/10以下	1/2以下	1/2以上	
										1回/年	1回/3年	1回/3年	基本頻度	
基1	一般細菌	1回/月	100個/ml	0	0	0	0	0	0		○			1回/月
基2	大腸菌	1回/月	不検出	陰性	陰性	陰性	陰性	陰性	陰性	不検出				1回/月
基3	カドミウム及びその化合物	1回/3月	0.003	<	0.0003	0.0003	0.0003	0.0003	0.0003		○			1回/3年
基4	水銀及びその化合物	1回/3月	0.0005	<	0.00005	0.00005	0.00005	0.00005	0.00005		○			1回/3年
基5	セレン及びその化合物	1回/3月	0.01	<	0.001	0.001	0.001	0.001	0.001		○			1回/3年
基6	鉛及びその化合物	1回/3月	0.01	<	0.001	0.001	0.001	0.001	0.001		○			1回/3年
基7	ヒ素及びその化合物	1回/3月	0.01	<	0.001	0.001	0.001	0.001	0.001		○			1回/3年
基8	六価クロム化合物	1回/3月	0.02	<	0.001	0.001	0.001	0.001	0.001		○			1回/3年
基9	亜硝酸態窒素	1回/3月	0.04	<	0.004	0.004	0.004	0.004	0.004		○			1回/3月
基10	シアン化物イオン及び塩化シアン	1回/3月	0.01	0.01	0.001	0.001	0.001	0.001	0.001		○			1回/3月
基11	硝酸態窒素及び亜硝酸態窒素	1回/3月	10	0.13	0.16	0.26	0.07	0.08	0.26		○			1回/3年
基12	フッ素及びその化合物	1回/3月	0.8	<	0.05	0.05	0.05	0.05	0.05		○			1回/3年
基13	ホウ素及びその化合物	1回/3月	1.0	0.017	0.018	0.010	0.017	0.015	0.017		○			1回/3年
基14	四塩化炭素	1回/3月	0.002	<	0.0001	0.0001	0.0001	0.0001	0.0001		○			1回/3年
基15	1,4-ジオキサン	1回/3月	0.05	<	0.005	0.005	0.005	0.005	0.005		○			1回/3月
基16	シス-1,2-ジクロロエチレン及び トランス-1,2-ジクロロエチレン	1回/3月	0.04	<	0.0002	0.0002	0.0002	0.0002	0.0002		○			1回/3月
基17	ジクロロメタン	1回/3月	0.02	<	0.0001	0.0001	0.0001	0.0001	0.0001		○			1回/3年
基18	テトラクロロエチレン	1回/3月	0.01	<	0.0001	0.0001	0.0001	0.0001	0.0001		○			1回/3年
基19	トリクロロエチレン	1回/3月	0.01	<	0.0001	0.0001	0.0001	0.0001	0.0001		○			1回/3年
基20	ベンゼン	1回/3月	0.01	<	0.0001	0.0001	0.0001	0.0001	0.0001		○			1回/3年
基21	塩素酸	1回/3月	0.6	0.10	0.12	0.11	0.08	0.06	0.11	○				1回/3月
基22	クロロ酢酸	1回/3月	0.02	0.002	0.002	0.002	0.002	0.002	0.002		○			1回/3月
基23	クロロホルム	1回/3月	0.06	0.0001	0.0001	0.0005	0.0023	0.0005	0.0023		○			1回/3月
基24	ジクロロ酢酸	1回/3月	0.03	0.002	0.002	0.002	0.002	0.002	0.002		○			1回/3月
基25	ジブロモクロロメタン	1回/3月	0.1	0.0030	0.0028	0.0050	0.0036	0.0043	0.0050		○			1回/3月
基26	臭素酸	1回/3月	0.01	0.001	0.001	0.001	0.001	0.002	0.002	○				1回/3月
基27	総トリハロメタン	1回/3月	0.1	0.0060	0.0064	0.0109	0.0082	0.009	0.0109	○				1回/3月
基28	トリクロロ酢酸	1回/3月	0.03	0.002	0.002	0.002	0.002	0.002	0.002		○			1回/3月
基29	ブロモジクロロメタン	1回/3月	0.03	0.0007	0.0009	0.0020	0.0012	0.0017	0.0020		○			1回/3月
基30	ブロモホルム	1回/3月	0.09	0.0043	0.0027	0.0034	0.0024	0.0027	0.0034		○			1回/3月
基31	ホルムアルデヒド	1回/3月	0.08	0.003	0.001	0.001	0.001	0.001	0.001		○			1回/3月
基32	亜鉛及びその化合物	1回/3月	1.0	0.005	0.003	0.006	0.008	0.005	0.008		○			1回/3年
基33	アルミニウム及びその化合物	1回/3月	0.2	0.005	0.003	0.007	0.004	0.002	0.007		○			1回/3月
基34	鉄及びその化合物	1回/3月	0.3	0.01	0.01	0.01	0.01	0.01	0.01		○			1回/3月
基35	銅及びその化合物	1回/3月	1.0	0.010	0.010	0.011	0.022	0.011	0.022		○			1回/3年
基36	ナトリウム及びその化合物	1回/3月	200	20	22	19	16	15	19		○			1回/1年
基37	マンガン及びその化合物	1回/3月	0.05	<	0.001	0.002	0.002	0.001	0.002		○			1回/3年
基38	塩化物イオン	1回/月	200	33	34	24	21	33	33	○				1回/月
基39	カルシウム、マグネシウム(硬度)	1回/3月	300	30	34	34	31	33	34	○				1回/3月
基40	蒸発残留物	1回/3月	500	88	100	81	84	97	97	○				1回/3月
基41	陰イオン界面活性剤	1回/3月	0.2	<	0.02	0.02	0.02	0.02	0.02		○			1回/3年
基42	ジェオスミン	原因藻類検 生時期ご に1回以上	0.00001	<	0.000001	0.000001	0.000001	0.000001	0.000001		○			1回/1年
基43	2-メチルイソボルネオール	原因藻類検 生時期ご に1回以上	0.00001	<	0.000001	0.000001	0.000001	0.000001	0.000001		○			1回/1年
基44	非イオン界面活性剤	1回/3月	0.02	<	0.005	0.005	0.005	0.005	0.005		○			1回/3年
基45	フェノール類	1回/3月	0.005	<	0.0005	0.0005	0.0005	0.0005	0.0005		○			1回/3年
基46	有機物 (全有機炭素(TOC)の量)	1回/月	3	0.3	0.3	0.3	0.3	0.3	0.3		○			1回/月
基47	pH値	1回/月	5.8-8.6	7.0	7.1	7.1	7.2	7.1	7.2	範囲内				1回/月
基48	味	1回/月	異常でない	異常なし	異常なし	異常なし	異常なし	異常なし	異常なし	異常でない				1回/月
基49	臭気	1回/月	異常でない	異常なし	異常なし	異常なし	異常なし	異常なし	異常なし	異常でない				1回/月
基50	色度	1回/月	5	0.5	0.5	0.5	0.5	0.7	0.7		○			1回/月
基51	濁度	1回/月	2	0.1	0.1	0.1	0.1	0.1	0.1		○			1回/月
毎1	色	1回/日		異常なし	異常なし	異常なし	異常なし	異常なし	異常なし	異常なし				1回/日
毎2	濁り	1回/日		異常なし	異常なし	異常なし	異常なし	異常なし	異常なし	異常なし				1回/日
毎3	消毒の残留塩素	1回/日	0.1以上	0.4	0.5	0.4	0.4	0.5	0.5	異常なし				1回/日

表 1 (シートG 水質検査実施頻度) 安波1705番地 (美作)

番号	定期検査項目	省略可否	基本検査頻度	検査回数減可能頻度	実施検査頻度	設定理由
基1	一般細菌	×	1回/月	1回/月	1回/月	規定に基づく検査頻度、省略不可項目。
基2	大腸菌	×	1回/月	1回/月		
基3	カドミウム及びその化合物	○	1回/3月	1回/3年	1回/年	過去の検査結果が良好のため、検査頻度を減じる。
基4	水銀及びその化合物	○	1回/3月	1回/3年		
基5	セレン及びその化合物	○	1回/3月	1回/3年		
基6	鉛及びその化合物	○	1回/3月	1回/3年		
基7	ヒ素及びその化合物	○	1回/3月	1回/3年		
基8	六価クロム化合物	○	1回/3月	1回/3年		
基9	亜硝酸態窒素	○	1回/3月	1回/3年	1回/3月	新規項目(H26)のため基本検査頻度とする。
基10	シアン化物イオン及び塩化シアン	×	1回/3月	1回/3月	1回/年	過去の検査結果が良好のため、検査頻度を減じる。
基11	硝酸態窒素及び亜硝酸態窒素	○	1回/3月	1回/3年		
基12	フッ素及びその化合物	○	1回/3月	1回/3年		
基13	ホウ素及びその化合物	○	1回/3月	1回/3月		
基14	四塩化炭素	○	1回/3月	1回/3年		
基15	1,4-ジオキサン	○	1回/3月	1回/3月		
基16	シス-1,2-ジクロロエチレ及びトランス1,2-ジクロロエチレン	○	1回/年	1回/3年		
基17	ジクロロメタン	○	1回/3月	1回/3年		
基18	テトラクロロエチレン	○	1回/3月	1回/3年		
基19	トリクロロエチレン	○	1回/3月	1回/3年		
基20	ベンゼン	○	1回/3月	1回/3年		
基21	塩素酸	×	1回/3月	1回/3月		
基22	クロロ酢酸	×	1回/3月	1回/3月		
基23	クロロホルム	×	1回/3月	1回/3月		
基24	ジクロロ酢酸	×	1回/3月	1回/3月		
基25	ジブロモクロロメタン	×	1回/3月	1回/3月		
基26	臭素酸	×	1回/3月	1回/3月		
基27	総トリハロメタン	×	1回/3月	1回/3月		
基28	トリクロロ酢酸	×	1回/3月	1回/3月		
基29	ブロモジクロロメタン	×	1回/3月	1回/3月		
基30	ブロモホルム	×	1回/3月	1回/3月		
基31	ホルムアルデヒド	×	1回/3月	1回/3月		
基32	亜鉛及びその化合物	○	1回/3月	1回/3年	1回/年	過去の検査結果が良好のため、検査頻度を減じる。
基33	アルミニウム及びその化合物	×	1回/3月	1回/3年	1回/3月	規定に基づく検査頻度、省略不可項目。
基34	鉄及びその化合物	×	1回/3月	1回/年		
基35	銅及びその化合物	○	1回/3月	1回/3年	1回/年	過去の検査結果が良好のため、検査頻度を減じる。
基36	ナトリウム及びその化合物	○	1回/3月	1回/3年		
基37	マンガン及びその化合物	○	1回/3月	1回/3年		
基38	塩化物イオン	×	1回/月	1回/月	1回/月	規定に基づく検査頻度、省略不可項目。
基39	カルシウム、マグネシウム等(硬度)	○	1回/3月	1回/3年	1回/3月	原則的検査頻度で、実施する。
基40	蒸発残留物	○	1回/3月	1回/3年		
基41	陰イオン界面活性剤	○	1回/3月	1回/3年	1回/年	過去において検出されていないため
基42	ジェオスミン	○	原因藻類発生時期に月に1回以上	1回/3年	1回/1年	過去の検査結果が良好のため、検査頻度を減じる。
基43	2-メチルイソボルネオール	○	原因藻類発生時期に月に1回以上	1回/3年	1回/1年	過去の検査結果が良好のため、検査頻度を減じる。
基44	非イオン界面活性剤	○	1回/3月	1回/3月	1回/3月	原則的検査頻度で、実施する。
基45	フェノール類	○	1回/3月	1回/3年	1回/年	過去の検査結果が良好のため、検査頻度を減じる。
基46	有機物(全有機炭素(TOC)の量)	×	1回/月	1回/月	1回/月	原則的検査頻度で、実施する。
基47	pH値	×	1回/月	1回/月		
基48	味	×	1回/月	1回/月		
基49	臭気	×	1回/月	1回/月		
基50	色度	×	1回/月	1回/月		
基51	濁度	×	1回/月	1回/月		
毎1	色	×	1回/日	1回/日	1回/日	省略不可項目
毎2	濁り	×	1回/日	1回/日	1回/日	省略不可項目
毎3	消毒の残留効果	×	1回/日	1回/日	1回/日	省略不可項目

シートA (過年度データ) 安波1705番地 (美作)

番号	定期検査項目	基本検査 頻度	基準値 (mg/l以下)	H26年度	H27年度	H28年度	H29年度	H30年度	最大値 (過去3年)	基準値との比較				シートA としての 検査頻度
										1/5以下	1/10以下	1/2以下	1/2以上	
										1回/年	1回/3年	1回/3年	基本頻度	
基1	一般細菌	1回/月	100個/ml	1	0	0	0	0	0		○			1回/月
基2	大腸菌	1回/月	不検出	陰性	陰性	陰性	陰性	陰性	陰性	不検出				1回/月
基3	カドミウム及びその化合物	1回/3月	0.003	<	<0.0003	<0.0003	<0.0003	<0.0003	<0.0003		○			1回/3年
基4	水銀及びその化合物	1回/3月	0.0005	<	<0.00005	<0.00005	<0.00005	<0.00005	<0.00005		○			1回/3年
基5	セレン及びその化合物	1回/3月	0.01	<	<0.001	<0.001	<0.001	<0.001	<0.001		○			1回/3年
基6	鉛及びその化合物	1回/3月	0.01	<	<0.001	<0.001	<0.001	<0.001	<0.001		○			1回/3年
基7	ヒ素及びその化合物	1回/3月	0.01	<	<0.001	<0.001	<0.001	<0.001	<0.001		○			1回/3年
基8	六価クロム化合物	1回/3月	0.02	<	<0.001	<0.001	<0.001	<0.001	<0.001		○			1回/3年
基9	亜硝酸態窒素	1回/3月	0.04		<0.004	<0.004	<0.004	<0.004	<0.004		○			1回/3月
基10	シアン化物イオン及び塩化シアン	1回/3月	0.01	<0.001	<0.001	<0.001	<0.001	<0.001	<0.001		○			1回/3月
基11	硝酸態窒素及び亜硝酸態窒素	1回/3月	10	0.11	0.16	0.17	0.05	0.08	0.17		○			1回/3年
基12	フッ素及びその化合物	1回/3月	0.8	<	<0.05	<0.05	<0.05	<0.05	<0.05		○			1回/3年
基13	ホウ素及びその化合物	1回/3月	1.0	0.017	0.018	0.007	0.018	0.015	0.018		○			1回/3年
基14	四塩化炭素	1回/3月	0.002	<	<0.0001	<0.0001	<0.0001	<0.0001	<0.0001		○			1回/3年
基15	1,4-ジオキサン	1回/3月	0.05	<	<0.005	<0.005	<0.005	<0.005	<0.005		○			1回/3月
基16	シス-1,2-ジクロロエチレン及びトランス-1,2-ジクロロエチレン	1回/3月	0.04	<	<0.0002	<0.0002	<0.0002	<0.0002	<0.0002		○			1回/3月
基17	ジクロロメタン	1回/3月	0.02	<	<0.0001	<0.0001	<0.0001	<0.0001	<0.0001		○			1回/3年
基18	テトラクロロエチレン	1回/3月	0.01	<	<0.0001	<0.0001	<0.0001	<0.0001	<0.0001		○			1回/3年
基19	トリクロロエチレン	1回/3月	0.01	<	<0.0001	<0.0001	<0.0001	<0.0001	<0.0001		○			1回/3年
基20	ベンゼン	1回/3月	0.01	<	<0.0001	<0.0001	<0.0001	<0.0001	<0.0001		○			1回/3年
基21	塩素酸	1回/3月	0.6	0.29	0.38	0.18	0.19	0.13	0.19			○		1回/3月
基22	クロロ酢酸	1回/3月	0.02	<0.002	<0.002	<0.002	<0.002	<0.002	<0.002		○			1回/3月
基23	クロロホルム	1回/3月	0.06	0.0008	0.0009	0.0012	0.0008	0.0012	0.0012		○			1回/3月
基24	ジクロロ酢酸	1回/3月	0.03	<0.002	<0.002	<0.002	<0.002	<0.002	<0.002		○			1回/3月
基25	ジブロモクロロメタン	1回/3月	0.1	0.0059	0.0062	0.0060	0.0068	0.0067	0.0068		○			1回/3月
基26	臭素酸	1回/3月	0.01	<0.001	<0.001	<0.001	<0.001	<0.001	<0.001		○			1回/3月
基27	総トリハロメタン	1回/3月	0.1	0.0154	0.0158	0.0167	0.0171	0.0168	0.0171		○			1回/3月
基28	トリクロロ酢酸	1回/3月	0.03	0.002	0.005	<0.002	<0.002	0.002	0.002		○			1回/3月
基29	ブロモジクロロメタン	1回/3月	0.03	0.0020	0.0032	0.0023	0.0022	0.0028	0.0028		○			1回/3月
基30	プロモホルム	1回/3月	0.09	0.0067	0.0055	0.0073	0.0073	0.0061	0.0073		○			1回/3月
基31	ホルムアルデヒド	1回/3月	0.08	0.003	0.002	0.002	0.002	0.002	0.002		○			1回/3月
基32	亜鉛及びその化合物	1回/3月	1.0	0.006	0.007	0.009	0.008	0.005	0.009		○			1回/3年
基33	アルミニウム及びその化合物	1回/3月	0.2	0.003	0.002	0.005	0.003	0.002	0.005		○			1回/3月
基34	鉄及びその化合物	1回/3月	0.3	0.05	0.04	0.05	0.04	0.04	0.05		○			1回/3月
基35	銅及びその化合物	1回/3月	1.0	0.009	0.011	0.014	0.016	0.011	0.016		○			1回/3年
基36	ナトリウム及びその化合物	1回/3月	200	21	24	19	16	16	19		○			1回/1年
基37	マンガン及びその化合物	1回/3月	0.05	<0.001	<0.001	<0.001	0.001	<0.001	0.001		○			1回/3年
基38	塩化物イオン	1回/月	200	32	34	24	21	33	33		○			1回/月
基39	カルシウム、マグネシウム(硬度)	1回/3月	300	29	32	28	27	29	29		○			1回/3月
基40	蒸発残留物	1回/3月	500	89	100	79	79	95	95		○			1回/3月
基41	陰イオン界面活性剤	1回/3月	0.2	<	<0.02	<0.02	<0.02	<0.02	<0.02		○			1回/3年
基42	ジェオスミン	原因藻類発生時期に1回以上	0.00001	<	<0.000001	<0.000001	<0.000001	<0.000001	<0.000001		○			1回/1年
基43	2-メチルイソボルネオール	原因藻類発生時期に1回以上	0.00001	<	<0.000001	<0.000001	<0.000001	<0.000001	<0.000001		○			1回/1年
基44	非イオン界面活性剤	1回/3月	0.02	<	<0.005	<0.005	<0.005	<0.005	<0.005		○			1回/3年
基45	フェノール類	1回/3月	0.005	<	<0.0005	<0.0005	<0.0005	<0.0005	<0.0005		○			1回/3年
基46	有機物(全有機炭素(TOC)の量)	1回/月	3	0.3	0.3	0.3	0.3	0.3	0.3		○			1回/月
基47	pH値	1回/月	5.8-8.6	7.1	7.2	7.1	7.2	7.2	7.2	範囲内				1回/月
基48	味	1回/月	異常でない	異常なし	異常なし	異常なし	異常なし	異常なし	異常なし	異常でない				1回/月
基49	臭気	1回/月	異常でない	異常なし	異常なし	異常なし	異常なし	異常なし	異常なし	異常でない				1回/月
基50	色度	1回/月	5	0.9	0.9	0.9	0.6	0.8	0.9		○			1回/月
基51	濁度	1回/月	2	<0.1	<0.1	<0.1	<0.1	<0.1	<0.1			○		1回/月
毎1	色	1回/日		異常なし	異常なし	異常なし	異常なし	異常なし	異常なし	異常なし				1回/日
毎2	濁り	1回/日		異常なし	異常なし	異常なし	異常なし	異常なし	異常なし	異常なし				1回/日
毎3	消毒の残留塩素	1回/日	0.1以上	0.2	0.2	0.4	0.2	0.3	0.4	異常なし				1回/日

表2 水質管理目標設定項目

	水質管理目標設定項目	目標値 mg/L 以下	水 源		浄 水	備 考
			表流水	伏流水		
1	アチレン及びその化合物	0.02	○	○	—	
2	ウレン及びその化合物	0.002*	○	○	—	
3	ニッケル及びその化合物	0.02*	○	○	—	
4	削除		—	—	—	
5	1,2-ジクロロエタン	0.004	—	—	○	
6	削除		—	—	—	
7	削除		—	—	—	
8	トルエン	0.4	○	○	—	
9	フタル酸ジ(2-エチルキシル)	0.08	○	○	—	
10	亜塩素酸	0.6	—	—	—	塩素剤として使用していない
11	削除		—	—	—	
12	二酸化塩素	0.6	—	—	—	塩素剤として使用していない
13	ジクロロアセトリル	0.01*	○	○	—	
14	抱水クロラール	0.02*	○	○	—	
15	農薬類 (備考参照)	**				検査項目は別表4に示す
16	残留塩素	1	—	—	●	
17	カルシウム、マグネシウム等 (硬度)	10-100	—	—	○	
18	マンガン及びその他化合物	0.01	●	●	●	
19	遊離炭酸	20	●	●	●	
20	1,1,1-トリクロロエタン	0.3	—	—	○	
21	メチル-t-ブチルエーテル	0.02	—	—	○	
22	有機物 (KMnO ₄ 消費量)	3	—	—	○	
23	臭気強度 (TON)	3TON	—	—	○	
24	蒸発残留物	30-200	●	●	●	
25	濁度	1度	●	●	●	
26	pH値	7.5程度	●	●	●	
27	腐食性 (ランゲリア指数)	-1~0	—	—	○	
28	従属栄養細菌	2,000以下	○	○	○	1mlの検水中
29	1,1-ジクロロエチレン	0.1	○	○	○	
30	アルミニウム及びその化合物	0.1	●	●	●	
	検査項目合計		15	15	16	検査頻度年1回
	検査箇所		3	5	8	

* : 暫定値

** : 各農薬の検出値と目標値との比の総和で1以下 (単位なし)

○ : 検査対象項目

● : 基準項目と重複 (目標値が異なる)

— : 検査対象から除く

表3 法令に基づく毎日検査

1. 検査場所 : 給水末端の蛇口
2. 検査項目 : 3項目
3. 検査頻度 : 1日1回

	検査項目	評価	検査計画頻度
1	色	異常なし	365日/年
2	濁り	異常なし	〃
3	消毒の残留効果 (残留塩素)	0.1mg/L以上	〃

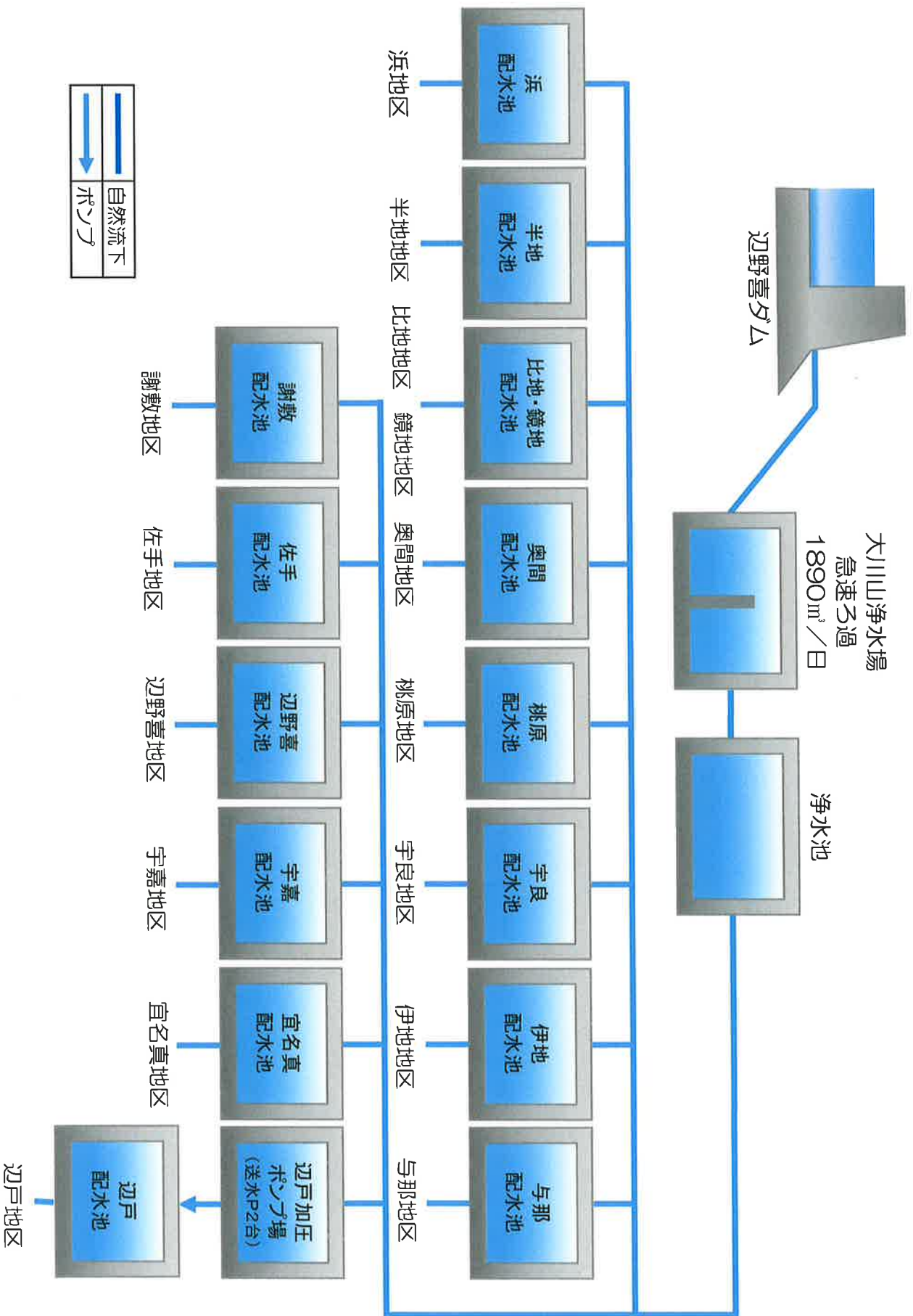
表4 農薬類の検査項目

	農薬名	用途	目標値 mg/L以下	検査対象 表流水・伏流水	検査頻度
1	チウラム	殺菌剤	0.02	8箇所	年1回
2	シマジン	除草剤	0.003	〃	〃
3	チオベンカルブ	除草剤	0.02	〃	〃
4	1,3-ジクロロプロペン	土壌薰蒸	0.05	〃	〃
5	ダイアジノン	殺虫剤	0.003	〃	〃
6	ジメトエート	殺虫剤	0.05	〃	〃
7	マラソン	殺虫剤	0.7	〃	〃

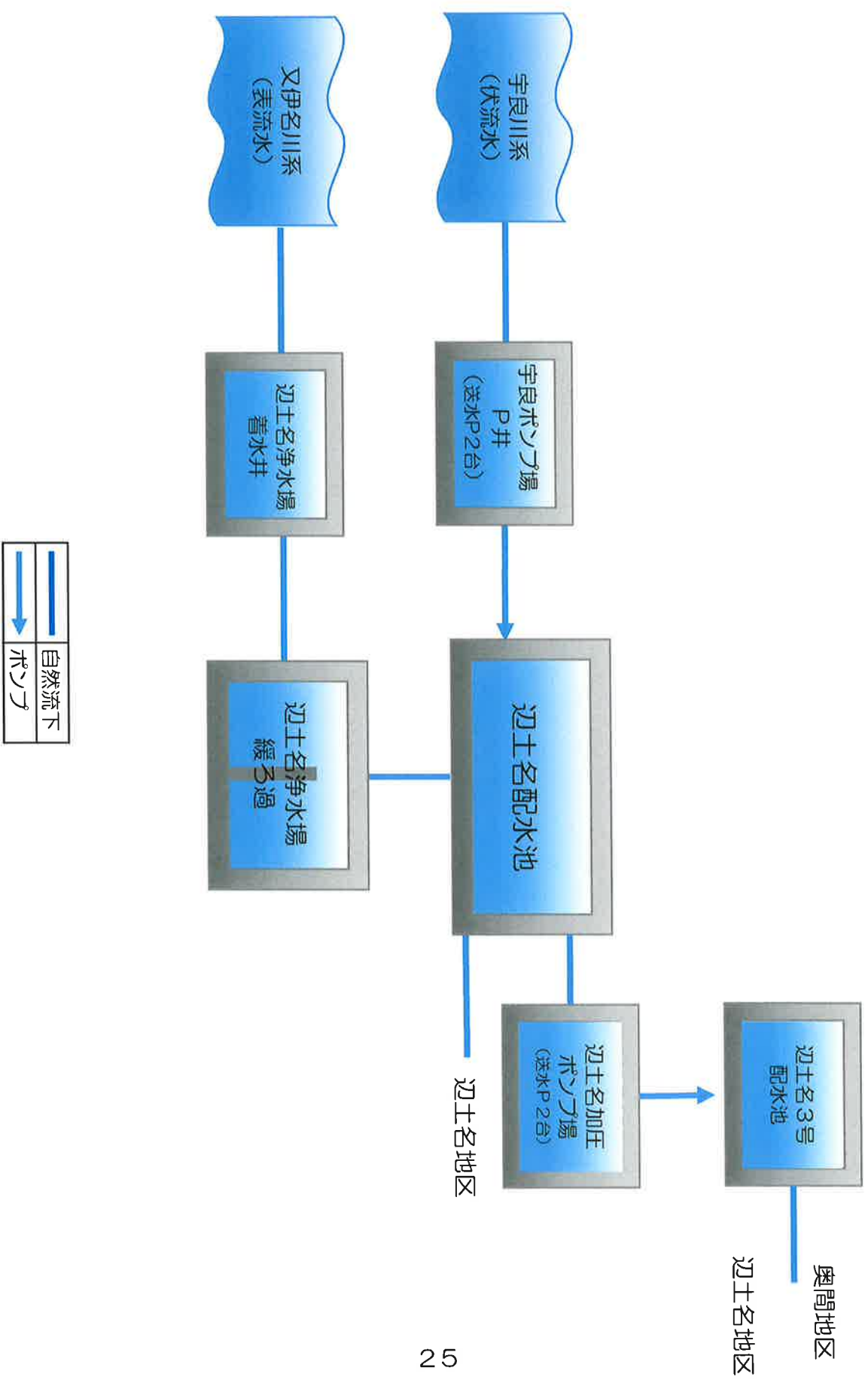
表5 その他、本村が水質管理上必要とする検査項目



	検査項目	原水	浄水	検査頻度	検査場所数
1	クリプトスポリジウム	○		年1回	8箇所
2	嫌気性芽胞菌	○		〃	〃
3	大腸菌	○		年3回	〃

大川山浄水場系統 水道施設 配水フローチャート

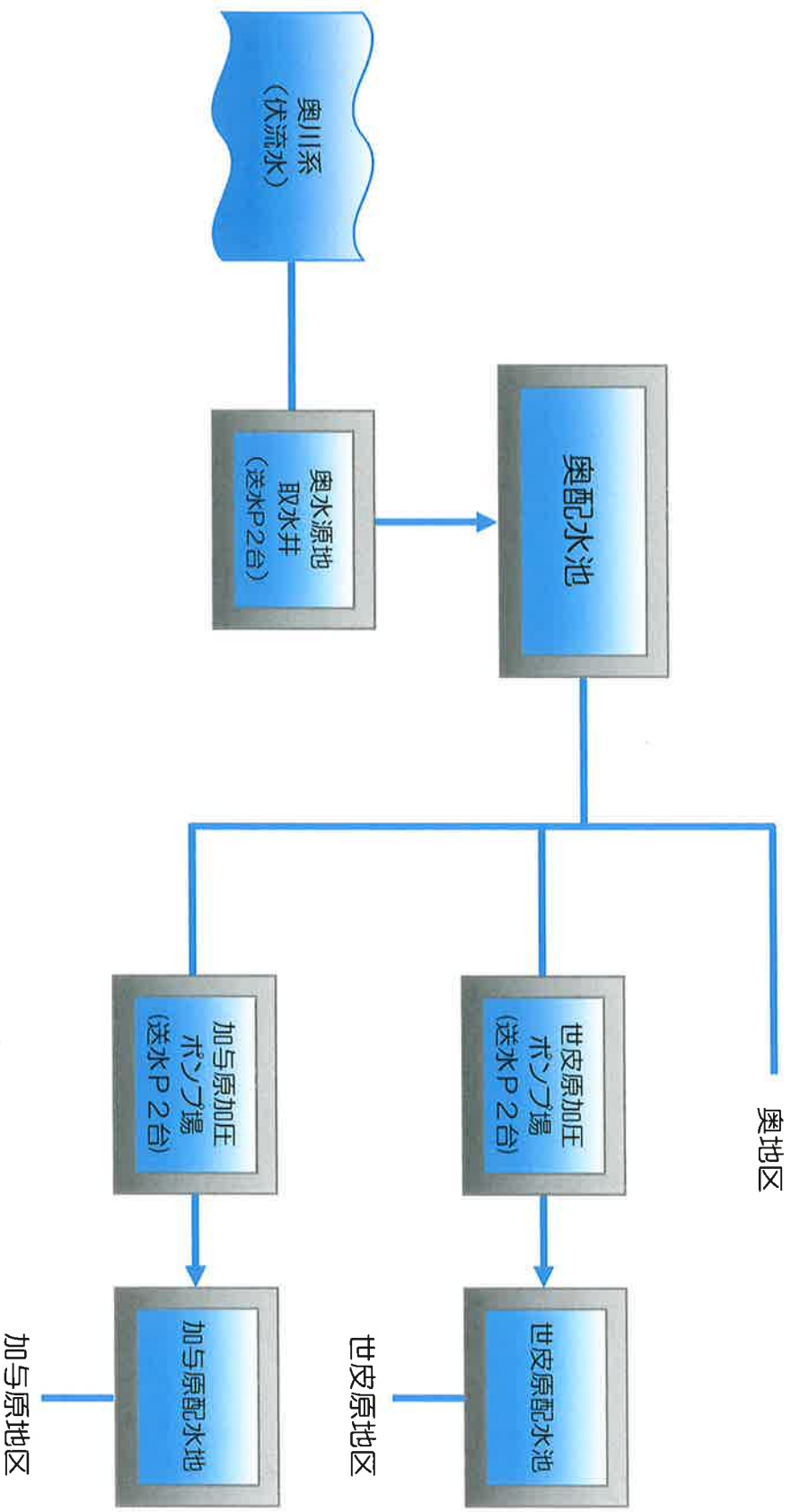


辺土名浄水場系統 水道施設 配水フローチャート



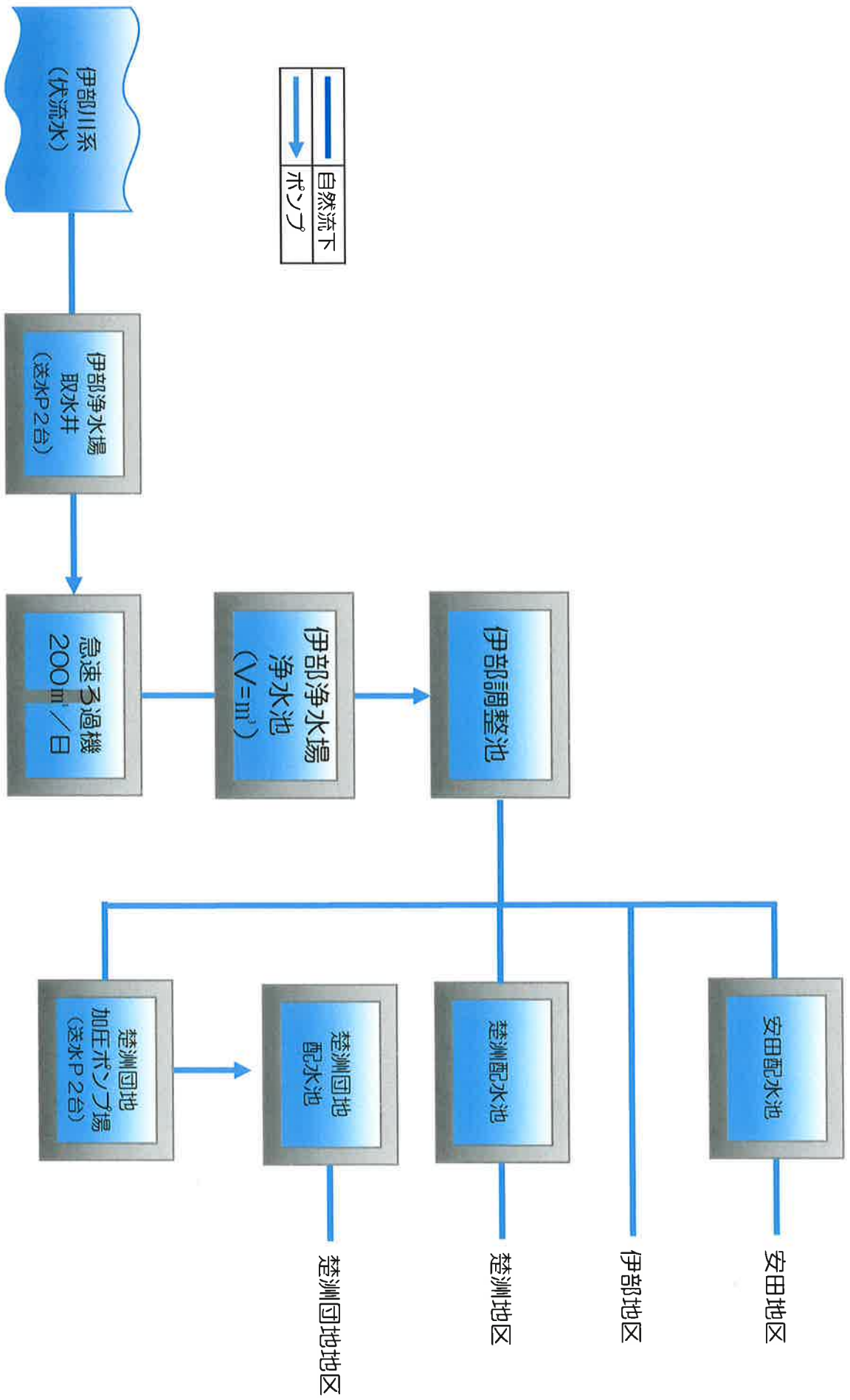
	自然流下
	ポンプ

奥水源地区系統 水道施設 配水フローチャート



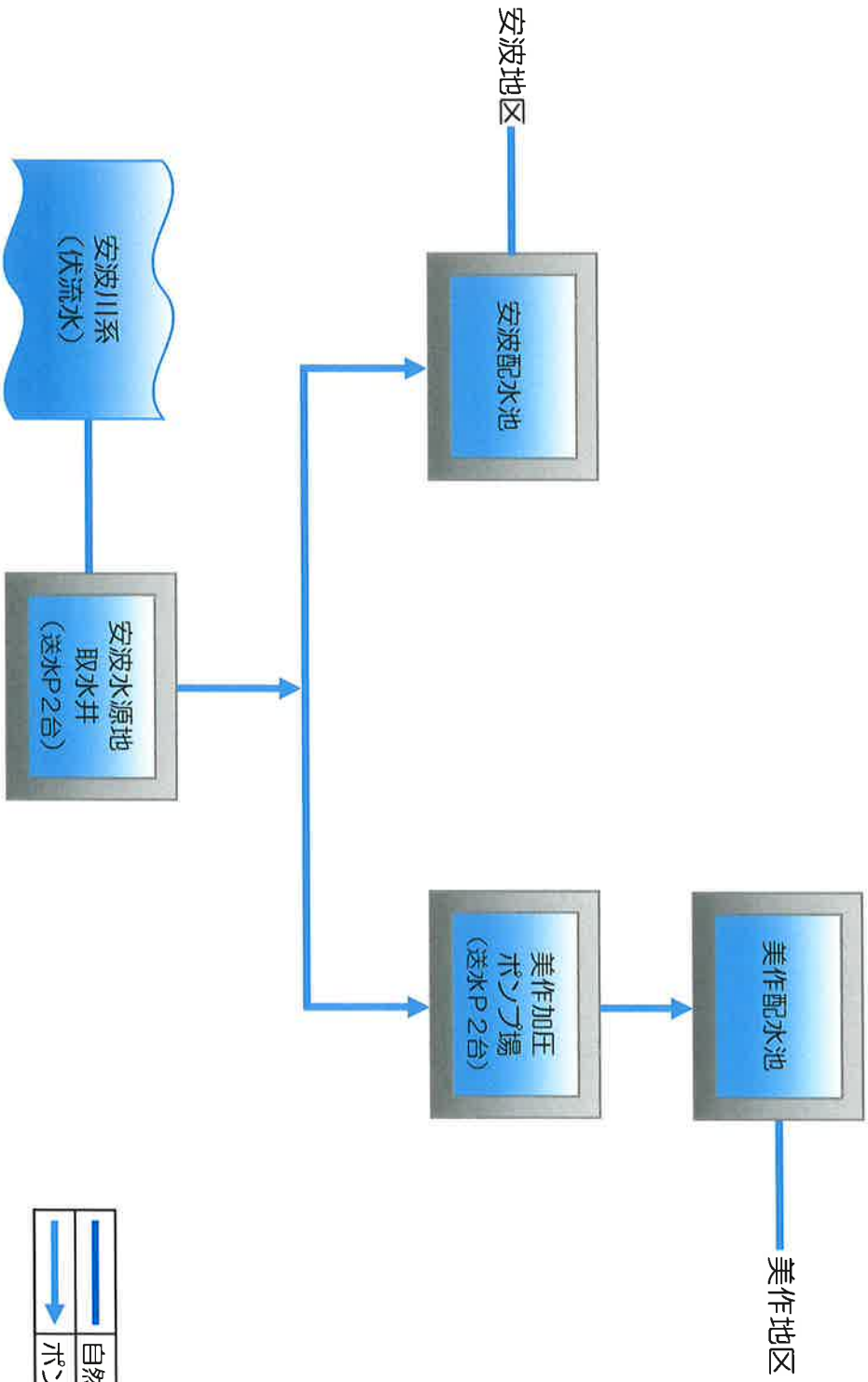
	自然流下
	ポンプ

伊部浄水場系統 水道施設 配水フローチャート



	自然流下
	ポンプ

安波水源地区系統 水道施設 配水フローチャート



	自然流下
	ポンプ

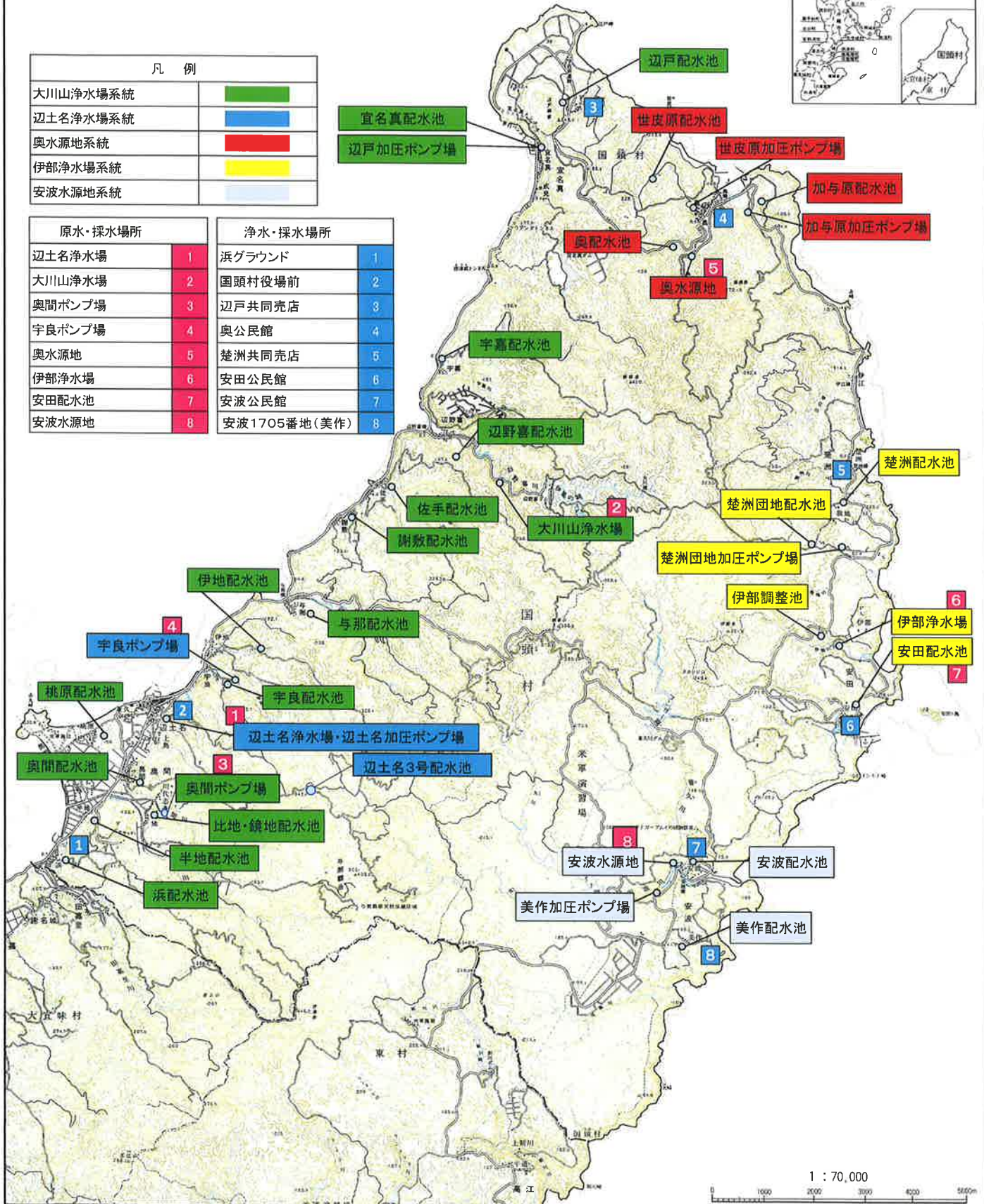
国頭村水道施設位置図

水質検査採水場所



凡例	
大川山浄水場系統	
辺土名浄水場系統	
奥水源地系統	
伊部浄水場系統	
安波水源地系統	

原水・採水場所		浄水・採水場所	
辺土名浄水場	1	浜グラウンド	1
大川山浄水場	2	国頭村役場前	2
奥間ポンプ場	3	辺戸共同売店	3
宇良ポンプ場	4	奥公民館	4
奥水源地	5	楚洲共同売店	5
伊部浄水場	6	安田公民館	6
安田配水池	7	安波公民館	7
安波水源地	8	安波1705番地(美作)	8



1 : 70,000



「この地図は、建設省国土地理院長の承認を得て、同院発行の5万分の1地形図を複製したものである。(承認番号 平成6沖積、第3号)」 □ 平成10年3月印刷